

有価証券報告書

(金融商品取引法第24条第1項に基づく報告書)

事業年度 自 平成25年4月1日
(第18期) 至 平成26年3月31日

株式会社サンウッド

東京都港区虎ノ門三丁目2番2号

(E04001)

目次

頁

表紙

第一部	企業情報	1
第1	企業の概況	1
	1. 主要な経営指標等の推移	1
	2. 沿革	2
	3. 事業の内容	2
	4. 関係会社の状況	3
	5. 従業員の状況	3
第2	事業の状況	4
	1. 業績等の概要	4
	2. 販売及び受注の状況	5
	3. 対処すべき課題	5
	4. 事業等のリスク	6
	5. 経営上の重要な契約等	7
	6. 研究開発活動	7
	7. 財政状態、経営成績及びキャッシュ・フローの状況の分析	7
第3	設備の状況	9
	1. 設備投資等の概要	9
	2. 主要な設備の状況	9
	3. 設備の新設、除却等の計画	9
第4	提出会社の状況	9
	1. 株式等の状況	9
	(1) 株式の総数等	9
	(2) 新株予約権等の状況	10
	(3) 行使価額修正条項付新株予約権付社債券等の行使状況等	11
	(4) ライツプランの内容	11
	(5) 発行済株式総数、資本金等の推移	12
	(6) 所有者別状況	12
	(7) 大株主の状況	13
	(8) 議決権の状況	13
	(9) ストックオプション制度の内容	14
	2. 自己株式の取得等の状況	15
	3. 配当政策	16
	4. 株価の推移	16
	5. 役員の状況	17
	6. コーポレート・ガバナンスの状況等	19
第5	経理の状況	22
	1. 財務諸表等	23
	(1) 財務諸表	23
	(2) 主な資産及び負債の内容	47
	(3) その他	49
第6	提出会社の株式事務の概要	50
第7	提出会社の参考情報	50
	1. 提出会社の親会社等の情報	50
	2. その他の参考情報	50
第二部	提出会社の保証会社等の情報	50

[監査報告書]

【表紙】

【提出書類】	有価証券報告書
【根拠条文】	金融商品取引法第24条第1項
【提出先】	関東財務局長
【提出日】	平成26年6月27日
【事業年度】	第18期（自 平成25年4月1日 至 平成26年3月31日）
【会社名】	株式会社サンウッド
【英訳名】	Sunwood Corporation
【代表者の役職氏名】	代表取締役社長 佐々木 義実
【本店の所在の場所】	東京都港区虎ノ門三丁目2番2号
【電話番号】	(03) 5425-2661 (代)
【事務連絡者氏名】	取締役企画・財務部長 澤田 正憲
【最寄りの連絡場所】	東京都港区虎ノ門三丁目2番2号
【電話番号】	(03) 5425-2661 (代)
【事務連絡者氏名】	取締役企画・財務部長 澤田 正憲
【縦覧に供する場所】	株式会社東京証券取引所 (東京都中央区日本橋兜町2番1号)

第一部【企業情報】

第1【企業の概況】

1【主要な経営指標等の推移】

提出会社の経営指標等

回次	第14期	第15期	第16期	第17期	第18期
決算年月	平成22年3月	平成23年3月	平成24年3月	平成25年3月	平成26年3月
売上高 (千円)	7,669,257	12,623,471	6,862,368	8,126,924	8,879,793
経常利益又は経常損失(△) (千円)	△841,526	689,901	△1,067,439	567,554	178,778
当期純利益又は当期純損失(△) (千円)	△846,630	260,598	△1,078,662	407,550	190,885
資本金 (千円)	1,266,817	1,266,817	1,266,817	1,266,817	1,587,317
発行済株式総数 (株)	38,940	38,940	38,940	38,940	4,894,000
純資産額 (千円)	3,476,152	3,644,084	2,470,213	2,826,576	3,526,238
総資産額 (千円)	18,517,262	12,144,899	7,808,356	8,083,020	9,263,821
1株当たり純資産額 (円)	90,450.11	94,814.84	639.40	733.24	729.99
1株当たり配当額 (円)	2,500	2,500	1,300	3,000	25
(うち1株当たり中間配当額)	(-)	(-)	(-)	(-)	(-)
1株当たり当期純利益又は当期純損失(△) (円)	△22,302.05	6,864.73	△283.87	107.00	45.97
潜在株式調整後1株当たり当期純利益 (円)	-	6,796.70	-	106.29	45.70
自己資本比率 (%)	18.5	29.6	31.2	34.6	37.9
自己資本利益率 (%)	-	7.4	-	15.6	6.1
株価収益率 (倍)	-	7.21	-	7.40	12.53
配当性向 (%)	-	36.4	-	28.0	54.4
営業活動によるキャッシュ・フロー (千円)	4,105,647	933,182	3,538,688	1,156,138	△1,067,969
投資活動によるキャッシュ・フロー (千円)	540,270	97,854	△103,494	△81,854	△35,188
財務活動によるキャッシュ・フロー (千円)	△6,423,364	△2,591,303	△3,278,609	△488,853	1,383,804
現金及び現金同等物の期末残高 (千円)	2,528,271	968,004	1,124,589	1,710,020	1,990,667
従業員数 (人)	60	56	53	52	60
[外、平均臨時雇用者数]	[-]	[-]	[-]	[-]	[-]

(注) 1. 売上高には、消費税等は含まれておりません。

2. 当社は、平成25年4月1日付で普通株式1株につき100株の割合で株式分割を行いました。前事業年度の期首に当該株式分割が行われたと仮定し、1株当たり純資産額、1株当たり当期純利益金額、潜在株式調整後1株当たり当期純利益金額を算定しております。また、第17期の株価収益率については、第17期末時点の株価が権利落後の株価となっているため、権利落後の株価に当該分割割合を乗じて計算しております。

3. 潜在株式調整後1株当たり当期純利益については、第14期及び第16期は潜在株式は存在するものの1株当たり当期純損失であるため記載しておりません。

4. 自己資本利益率、株価収益率及び配当性向については、第14期及び第16期は当期純損失であるため、記載しておりません。

2 【沿革】

年月	事項
平成9年2月	都市型マンションの開発、分譲を主たる事業目的として、東京都港区赤坂に、資本金50百万円で、株式会社サンウッドを設立
平成9年3月	資本金200百万円に増資
平成9年3月	宅地建物取引業免許（東京都知事（1）第75075号）を取得
平成9年6月	本社を東京都港区虎ノ門一丁目17番1号に移転
平成9年8月	特定建設業・建築工事業免許（東京都知事（特-9）第107077号）を取得
平成9年8月	一級建築士事務所登録を実施（東京都知事登録第42340号）
平成14年6月	日本証券業協会に株式を登録 資本金508百万円に増資
平成16年7月	有限会社SWプロパティーズ設立
平成16年12月	日本証券業協会への店頭登録を取消し、ジャスダック証券取引所に株式を上場
平成17年7月	資本金758百万円に増資
平成17年12月	本社を東京都港区虎ノ門三丁目2番2号（現在地）に移転
平成18年2月	永田町プロジェクト有限責任中間法人設立
平成18年3月	東京デベロップメントサード特定目的会社設立
平成19年7月	資本金1,266百万円に増資
平成20年5月	永田町プロジェクト有限責任中間法人及び東京デベロップメントサード特定目的会社を清算
平成21年6月	有限会社SWプロパティーズを清算
平成22年4月	ジャスダック証券取引所と大阪証券取引所の合併に伴い、大阪証券取引所に上場
平成25年7月	東京証券取引所と大阪証券取引の統合に伴い、東京証券取引所 J A S D A Q（スタンダード）に上場
平成25年11月	株式会社タカラレーベンと業務資本提携 資本金1,587百万円に増資

3 【事業の内容】

当社は、下記の事業を展開しております。

なお、事業区分は「第5 経理の状況 1 財務諸表等 (1) 財務諸表 注記事項」に掲げるセグメントの区分と同一であります。

(1) 不動産事業

東京都心部を中心とするエリアにおいて、新築分譲マンション等の企画開発及び販売を行っております。

(2) その他の事業

① 不動産の斡旋・仲介

主に当社が分譲したマンションについて不動産売買の仲介、受託販売等を行っております。

② 工事請負（リフォームを含む）

主に当社が分譲したマンションの購入者からの内装や住宅設備についての変更の要請に基づき、それに対応した設計監理並びに工事の請負を行っております。

③ リノベーション事業

中古マンションを戸別に取得し、内装・間取り等を改修後、販売を行っております。

④ その他

自社所有不動産の賃貸、損害保険代理業務等の業務を行っております。

また、株式会社タカラレーベンは当社株式を保有しており、平成26年3月31日現在の議決権比率は20.79%となっております。株式会社タカラレーベンは、新築分譲マンションの企画開発及び販売を主たる業務としております。

4 【関係会社の状況】

名称	住所	資本金 (百万円)	主要な事業の内容	議決権の所有又は被所有割合 (%)	関係内容
(その他の関係会社) ㈱タカラレーベン (注)	東京都新宿区	4,819	不動産販売事業 不動産賃貸事業 不動産管理事業	被所有 20.79	業務資本提携 役員の兼任等…有

- (注) 1. 主要な事業の内容欄には、セグメントの名称を記載しております。
2. 有価証券報告書を提出しております。

5 【従業員の状況】

(1) 提出会社の状況

平成26年3月31日現在

従業員数 (人)	平均年齢 (歳)	平均勤続年数(年)	平均年間給与 (円)
60	38.3	7.0	6,348,421

セグメントの名称	従業員数 (人)
不動産事業	37
その他の事業	13
全社 (共通)	10
合計	60

- (注) 1. 従業員数は、就業人員数を表示しております。
2. 提出会社における平均臨時雇用者数は、従業員の総数の100分の10未満であるため、記載を省略しております。
3. 平均年間給与は、賞与及び基準外賃金を含んでおります。
4. 全社 (共通) として記載されている従業員数は、管理部門に所属しているものであります。

(2) 労働組合の状況

労働組合は結成されておりませんが、労使関係は円満に推移いたしております。

第2【事業の状況】

1【業績等の概要】

(1) 業績

当事業年度のわが国経済は、政府や日銀の経済金融対策などにより、円安・株高基調が続き、企業収益が改善し、個人消費も活発化するなど緩やかに回復しました。

当社の属する不動産業界・分譲マンション市場におきましては、住宅ローン金利や不動産価格の先高観を背景に、消費増税前の駆け込み需要も加わり、堅調な事業環境が続きました。一方、2020年の東京オリンピック開催決定を受け、東京都心の用地取得競争は一層激化し、建築費も上昇しております。このため、原価圧縮と販売価格上昇時の対応が喫緊の課題となっております。

このような状況下、当社では従来からの都心部を中心とした事業基盤に加えて、一部供給エリアを拡大し、分譲マンションの企画開発及び販売を行いました。また、リフォーム事業、仲介事業に加え、中古マンションを取得、改修して販売するリノベーション事業を開始し、分譲マンション周辺事業を強化して参りました。

主要セグメントである不動産事業につきましては、「サンウッド赤坂氷川」「サンウッド三田綱町」「サンウッド桜新町」「サンウッド中野上ノ原」「サンウッド学芸大学テラス」の引渡し等を行いました。これにより、不動産事業売上高は8,177百万円（前期比3.1%増）となりました。その他の事業におきましては、新たに開始したリノベーション事業を中心に売上が拡大し701百万円（前期比254.9%増）となりました。この結果、売上高は8,879百万円（前期比9.3%増）となり、連続して増収となりました。

売上総利益率は前期21.9%から当期18.6%と「サンウッド吉祥寺フラッツ」が好調に推移した前期と比較して3.3ポイント減少しました。販売費及び一般管理費は、販売物件数の増加や一部物件で販売委託を行ったことによる販売委託費の増加、及び新規事業であるリノベーション事業での先行経費が発生しました結果、1,346百万円（前期比24.5%増）となりました。

また、営業外費用に第三者割当増資に伴う株式交付費42百万円を計上しております。

この結果、営業利益303百万円（前期比56.7%減）、経常利益178百万円（前期比68.5%減）と大幅な減益となりました。また、特別利益に新株予約権戻入益17百万円を計上しました結果、当期純利益は190百万円（前期比53.2%減）となりました。

	前期 (平成25年3月期)	当期 (平成26年3月期)	増減	(増減率)
売上高	8,126百万円	8,879百万円	752百万円	(9.3%)
営業利益	701	303	△398	(△56.7%)
経常利益	567	178	△388	(△68.5%)
当期純利益	407	190	△216	(△53.2%)

(2) キャッシュ・フローの状況

当事業年度末の「現金及び現金同等物」（以下「資金」という。）は1,990百万円となり、前事業年度末に比べ280百万円増加しました。

当事業年度における各キャッシュ・フローの状況とそれらの要因は次のとおりであります。

(営業活動によるキャッシュ・フロー)

当事業年度において営業活動の結果使用した資金は1,067百万円（前期は1,156百万円の取得）となりました。これは、たな卸資産の増加により資金が減少したことが主な要因であります。

(投資活動によるキャッシュ・フロー)

当事業年度において投資活動の結果使用した資金は35百万円（前期は81百万円の使用）となりました。これは差入保証金の回収により資金が増加したものの、定期預金の預入により資金が減少したことが主な要因であります。

(財務活動によるキャッシュ・フロー)

当事業年度において財務活動の結果得られた資金は1,383百万円（前期は488百万円の使用）となりました。これは、借入金の借入れにより資金が増加したこと、第三者割当増資に伴う新株の発行による収入があったことが主な要因であります。

2 【販売及び受注の状況】

(1) 販売の状況

当事業年度の販売の状況は、次のとおりです。

区分	当事業年度 (自 平成25年4月1日 至 平成26年3月31日)	
	金額 (千円)	増減率 (%)
(1) 不動産事業	8,177,952	3.1
(2) その他の事業	701,841	254.9
合計	8,879,793	9.3

(注) 上記の金額には、消費税等は含まれておりません。

(2) 契約実績

当事業年度における不動産販売の契約実績は、次のとおりであります。

区分	当事業年度 (自 平成25年4月1日 至 平成26年3月31日)				
	期首契約残高	期中契約高	増減率	期末契約残高	増減率
	金額 (千円)	金額 (千円)	(%)	金額 (千円)	(%)
(1) 不動産事業	340,842	11,623,012	237.5	3,785,903	1,010.7
(2) その他の事業	8,757	725,956	252.5	32,871	275.4
合計	349,599	12,348,969	238.4	3,818,775	992.3

(注) 上記の金額には、消費税等は含まれておりません。

3 【対処すべき課題】

当社は、「ブランドポリシーに則った基本性能の高い住まい」の供給により一層注力し、中長期戦略である「売上規模の拡大」「収益力の強化」「顧客満足度の向上」を実現するために、以下の取り組みを推進して参ります。

(1) 事業用地の積極的な取得

東京都内のマンション事業用地の取得競争は激しく、高値で取引されることも散見されることから、事業用地の選別にはより一層の見極めを図る必要があります。そのため、事業用地の取得におきましては、取引先との関係をより強化して独自情報に基づく相対取引を増加させております。また、商品構成、物件規模、エリアなどを柔軟に拡大し積極的に取得することで、安定的かつ持続的な物件取得に努めて参ります。

(2) 原価管理の強化

東京オリンピック開催決定以降、建築需要が高まっており、労働者不足及び建材の高騰を背景に建築費が上昇しております。発注方法や工程管理を工夫すること、及び当社スタッフによる技術提案やメーカーとの直接取引を行うなど、品質を維持しながら継続的な原価削減を図ります。

(3) 商品企画・サービスの強化

当社が創業以来取り組んできた設計変更対応「オーダーメイドプラス」や快適性向上のための商品企画は、高い基本性能を確保してこそ実現可能となります。今後も物件の基本性能を強化して商品力を向上させるとともに、お客様の声を商品企画・サービスに活用して付加価値の高い住宅を提供して参ります。

(4) 物件規模分散による経営の安定化

分譲マンション事業では、事業用地を取得してから売上計上するまでには中小型物件でも約2年の期間を要し、開発期間中の経済環境の変化等により、当初想定した利益計画に支障が生じる場合があります。

大型物件は売上規模の拡大に寄与し利益率も高くなる傾向があるものの、完成までに長期間を要するため、開発期間中の経済環境の変化等によるリスクは高まります。また、完成までの数年間は多額の先行経費が発生するため、完成前の事業年度の利益に与える影響が大きくなる傾向があります。

一方、中小型物件は売上までの計上期間が短いことから経済環境の影響は小さく、売上の安定化に繋がりますが、販売管理費の割合が高くなる傾向があります。

このため、当社では大型物件は共同事業を中心に検討しリスクを極小化するとともに、中小型物件は自社で積極的に開発することで物件規模を分散し、両者を組み合わせて経営の安定化を図りながら、事業の拡大を目指します。

(5) 安定収益の確保

当社は、分譲マンション事業が売上高の概ね9割超を占めるため、その他の事業の拡大を図る必要があると考えております。引き続き仲介やリフォーム等の周辺事業や住宅購入に付随するサービス拡大による収益確保に取り組むほか、当期より開始したリノベーション事業の規模拡大、当社分譲の駅近マンションの一階を店舗として資産保有し賃貸収入を獲得する等、その他の事業による収益拡大にも努めて参ります。

4 【事業等のリスク】

当社の経営成績、事業の状況及び財務経理の状況等に関する事項のうち、投資者の判断に重要な影響を及ぼす可能性のある事項には、以下のようなものがあります。

(1) 不動産市況、金利動向及び税制等の影響について

分譲マンション市場は、景気動向、金利動向、新規供給物件動向、不動産販売価格動向、住宅税制等の影響を受けやすいため、景気見通しの悪化や大幅な金利の上昇、あるいは供給過剰による販売価格の下落等、これらの情勢に変化があった場合には、購買者のマンション購入意欲を減退させる可能性があり、当社の財政状態及び経営成績に影響を与える可能性があります。

(2) 資金調達について

新築分譲マンション事業は、事業用地の取得から顧客への引渡しまで概ね2～5年程度の期間を要します。事業用地取得資金等を主に金融機関からの借入金によって調達しておりますので、当社の借入金残高は、総資産に対し高い割合となっております。また、借入金の返済原資は主に物件の売却代金であり、物件売却が販売計画から遅延した場合には、資金繰りに影響を及ぼす可能性があります。

従いまして、資金調達、販売、金利等の状況に急激な変動が生じた場合には、当社の財政状態及び経営成績に影響を与える可能性があります。

(3) 事業用地の仕入について

当社は事業の発展に資するため、都心部を中心とした事業用地の取得を進め、成熟した都市住宅環境に適合した新築マンションの開発・分譲に努めております。当社における事業遂行の成否は、有望な事業用地の取得に依拠しており、十分な不動産関連情報の入手および適正な価格での事業用地仕入の動向が大きく影響します。

今後何らかの事情により不動産関連情報の入手および適正な価格での事業用地仕入が困難となった場合には、当社の財政状態及び経営成績に影響を与える可能性があります。

(4) 当社の売上の変動について

当社は、会社規模が小規模であり、新築分譲マンション事業においては年間10物件以下の引き渡しにとどまっております。このため物件の引渡し時期や成否によって、季節的な変動及び年度間の変動が大きく生じる傾向があります。また、用地の取得後に各種状況の変化に応じて、建築工事に着工せず事業用地として、あるいは建物を建設した上で土地付建物として売却する場合があります。当初計画との間にかい離が生じる場合があります。

売上を平準化するよう努めておりますが、季節又は年度による集中度合によっては、当社の財政状態及び経営成績に影響を与える可能性があります。

(5) 建築工事の外注について

当社のマンション建築工事におきましては、主に建設業者との間で工事請負契約を締結し、工事を外部に発注しております。建設業者の選定にあたっては、施工能力、施工実績、財務内容等の社会的信用力等を総合的に勘案したうえで行っております。また、工事着工後においては、施工者、設計者による管理に加えて、当社に在席する建築士が工程ごとの管理を実施すること等により工事遅延防止や品質管理に努めております。しかし、建設業者の経営不安、品質問題、天変地異や事故等の理由によって計画どおりの建設に支障をきたした場合には、当社の財政状態及び経営成績に影響を与える可能性があります。

(6) 不動産関連法制について

当社の属する不動産業界は、「国土利用計画法」、「宅地建物取引業法」、「建築基準法」、「都市計画法」等により法的規制を受けております。当社は不動産業者としてこれらの規制を受け、「宅地建物取引業法」に基づく免許を取得し、不動産販売、不動産受託販売及び関連事業を行っております。今後上記の改廃や新たな法的規制が設けられる場合には、当社の財政状態及び経営成績に影響を与える可能性があります。

(7) 瑕疵担保責任および訴訟等の可能性について

不動産販売においては、法令で新築物件では10年間、中古物件では原則として2年間の瑕疵担保責任を負うことが定められております。当社では上記のとおり品質確保に努め、新築物件においては住宅瑕疵担保保険の加入をするなどの体制を整備しておりますが、販売する物件に何らかの瑕疵が発生し、当社の瑕疵担保責任が問われる可能性があります。

また、当社が開発・分譲するマンションにおいて、当該近隣地域の日照・眺望問題等の発生に起因する開発遅延や分譲後における瑕疵等を理由とする訴訟や計画遅延等が発生する可能性があります。

これらの問題が生じた場合には、当社の財政状態及び経営成績に影響を与える可能性があります。

(8) 個人情報について

当社では、営業活動に伴い様々な個人情報を取り扱っているため、内部の情報管理体制の徹底により個人情報の保護に注力しておりますが、不測の事態により個人情報が漏洩した場合等には、損害賠償費用の発生や当社の社会的信用の低下等により、当社の財政状態及び経営成績に影響を与える可能性があります。

(9) 株式会社タカラレーベンとの関係について

本報告書提出日現在、株式会社タカラレーベンが当社発行済株式の20.43%を保有する当社の筆頭株主であり、当社は同社の持分法適用関連会社であります。同社とは業務資本提携契約を締結しており、新築分譲マンション事業での取引関係や、同社取締役1名が当社の社外取締役役に就任するなど同社とは友好的な関係を構築しております。同契約において、両社が相互の経営及び事業の独立性及び自主性を尊重することを確認しており、同社が当社の意思決定を妨げたり拘束したりする状況にはないものと考えておりますが、同社は当社に対して相応の株式を保有していることから、当社の筆頭株主として議決権行使等により当社の経営等に影響を及ぼし得る立場にあり、同社との関係に今後何らかの変化があった場合には、当社の財政状態及び経営成績に影響を与える可能性があります。

5 【経営上の重要な契約等】

業務資本提携契約の締結

当社は、平成25年11月5日付で、株式会社タカラレーベンと新築分譲マンションの企画開発・販売等に関して相互に協力することを目的として、業務資本提携契約を締結いたしました。本業務資本提携に基づき、平成25年11月27日に第三者割当による新株式を発行し、同社は当社のその他の関係会社（持株比率20.79%）となりました。

6 【研究開発活動】

該当事項はありません。

7 【財政状態、経営成績及びキャッシュ・フローの状況の分析】

文中の将来に関する事項は、当事業年度末現在において当社が判断したものであります。

(1) 重要な会計方針及び見積り

当社の財務諸表は、わが国において一般に公正妥当と認められている会計基準に基づき作成されております。この財務諸表の作成に当たりまして、経営者による会計方針の選択・適用、資産・負債及び収益・費用の報告金額並びに開示に影響を与える見積りを必要としております。経営者は、これらの見積りについて過去の実績や現状等を勘案し合理的に判断していますが、実際の結果は、見積り特有の不確実性があるため、これらの見積りと異なる場合があります。

(2) 財政状態の分析

(資産)

当事業年度末における資産合計は9,263百万円となり、前事業年度末に比べ1,180百万円増加しました。これは主に現金及び預金が445百万円増加したこと、たな卸資産が579百万円増加したこと、賃貸用不動産を取得したことにより土地・建物及び構築物が計141百万円増加したことによるものであります。

(負債)

当事業年度末における負債合計は5,737百万円となり、前事業年度末に比べ481百万円増加しました。これは主に買掛金が576百万円減少した一方、短期・長期借入金が計900百万円、前受金が281百万円増加したことによるものであります。

(純資産)

当事業年度末における純資産合計は3,526百万円となり、前事業年度末に比べ699百万円増加しました。これは主に第三者割当増資により資本金及び資本準備金が計641百万円増加したことによるものであります。自己資本比率は37.9%となり、前事業年度末比3.3ポイント増加しました。

(3) 経営成績の分析

(売上高、売上総利益)

当事業年度における売上高は、8,879百万円（前期比752百万円増）となりました。このうち、不動産事業による売上高は8,177百万円（前期比248百万円増）、その他の事業による売上高は701百万円（前期比504百万円増）となりました。

当事業年度における売上原価は、7,229百万円（前期比885百万円増）となりました。このうち、不動産事業の売上原価は6,705百万円（前期比478百万円増）、その他の事業の売上原価は524百万円（前期比407百万円増）となりました。

これらの結果、売上総利益は1,649百万円（前期比132百万円減）となりました。

(営業利益、経常利益、当期純利益)

販売費及び一般管理費は、1,346百万円（前期比265百万円増）となりました。売上高に占める割合は、15.2%となっております。

これらの結果、営業利益は303百万円（前期比398百万円減）となりました。

営業外収益を14百万円、営業外費用を139百万円計上した結果、経常利益は178百万円（前期比388百万円減）となりました。

新株予約権戻入益による特別利益17百万円を計上し、特別損失及び法人税等合計を差し引き、当期純利益は190百万円（前期比216百万円減）となりました。

(4) キャッシュ・フローの分析

当事業年度における現金及び現金同等物は、1,990百万円となりました。詳細は「1 業績等の概要 (2) キャッシュ・フローの状況」に記載のとおりであります。なお、キャッシュ・フロー関連指標の推移は以下のとおりであります。

	平成23年3月期 (参考)	平成24年3月期 (参考)	平成25年3月期	平成26年3月期
自己資本比率 (%)	29.6	31.2	34.6	37.9
時価ベースの自己資本比率 (%)	15.5	22.8	37.3	29.9
キャッシュ・フロー対有利子負債比率 (年)	8.2	1.3	3.5	—
インタレスト・カバレッジ・レシオ (倍)	4.1	21.7	7.7	—

(注) 自己資本比率：自己資本／総資産

時価ベースの自己資本比率：株式時価総額／総資産

キャッシュ・フロー対有利子負債比率：有利子負債／キャッシュ・フロー

インタレスト・カバレッジ・レシオ：キャッシュ・フロー／利払い

(1) 株式時価総額は自己株式を除く発行済株式数をベースに計算しております。

(2) キャッシュ・フローは、営業キャッシュ・フローを利用しております。

(3) 有利子負債は貸借対照表に計上されている負債のうち利子を支払っているすべての負債を対象としております。また、利払いはキャッシュ・フロー計算書の利息の支払額を使用しております。

(4) 平成26年3月期のキャッシュ・フロー対有利子負債比率及びインタレスト・カバレッジ・レシオは営業キャッシュ・フローがマイナスのため記載しておりません。

第3【設備の状況】

1【設備投資等の概要】

安定収益確保のため、賃貸設備として145百万円の設備投資を行いました。

2【主要な設備の状況】

(平成26年3月31日現在)

事業所名 (所在地)	セグメントの 名称	設備の内容	帳簿価額 (単位: 千円)					従業員数 (人)
			建物及び 構築物	工具、器具 及び備品	土地 (面積㎡)	リース資産	合計	
本社 (東京都港区)	不動産事業 その他の事業	本社機能 事務所他	16,733	3,579	11,422 (11.19)	—	31,735	60
その他 (東京都世田谷区)	その他の事業	賃貸設備	131,011	—	123,042 (186.64)	—	254,054	—
その他 (東京都武蔵野市)	その他の事業	賃貸設備	63,599	—	70,832 (41.67)	—	134,431	—

(注) 1. 帳簿価額に消費税等は含まれておりません。

2. 本社建物は賃借 (585.63㎡) しております。

3【設備の新設、除却等の計画】

(1) 重要な設備の新設

特記すべき事項はありません。

(2) 重要な除却等

特記すべき事項はありません。

第4【提出会社の状況】

1【株式等の状況】

(1)【株式の総数等】

①【株式の総数】

種類	発行可能株式総数 (株)
普通株式	6,400,000
計	6,400,000

②【発行済株式】

種類	事業年度末現在発行数(株) (平成26年3月31日)	提出日現在発行数(株) (平成26年6月27日)	上場金融商品取引所 名又は登録認可金融 商品取引業協会名	内容
普通株式	4,894,000	4,894,000	東京証券取引所 JASDAQ (スタンダード)	単元株式数 100株
計	4,894,000	4,894,000	—	—

(2) 【新株予約権等の状況】

① 旧商法に基づき発行した新株予約権は、次のとおりであります。

平成17年6月29日定時株主総会決議

	事業年度末現在 (平成26年3月31日)	提出日の前月末現在 (平成26年5月31日)
新株予約権の数(個)	60	60
新株予約権のうち自己新株予約権の数(個)	—	—
新株予約権の目的となる株式の種類	普通株式	同左
新株予約権の目的となる株式の数(株)	6,000	6,000
新株予約権の行使時の払込金額(円)	1	同左
新株予約権の行使期間	平成17年9月1日から 平成37年6月29日まで	同左
新株予約権の行使により株式を発行する場合の株式の発行価格及び資本組入額(円)	発行価格 1 資本組入額 1	同左
新株予約権の行使の条件	<ul style="list-style-type: none">・新株予約権者は、原則として当社の役員の地位を喪失した日の翌日から新株予約権を行使できるものとする。ただし、当社取締役会において相当の理由があると判断した場合は、役員在任中の権利行使を認めるものとする。・各新株予約権1個当たりの一部行使はできないものとする。・その他の権利行使の条件は、本株主総会決議及び取締役会決議に基づき、当社と新株予約権の割当を受けた者との間で締結する新株予約権割当契約の定めるところによる。	同左
新株予約権の譲渡に関する事項	新株予約権を譲渡するには、当社取締役会の承認を要するものとする。	同左
代用払込みに関する事項	—	—
組織再編成行為に伴う新株予約権の交付に関する事項	—	—

(注) 平成25年2月14日開催の取締役会決議に基づき、平成25年4月1日付で1株につき100株の割合で株式分割を行っております。これにより「新株予約権の目的となる株式の数」が調整されております。

③会社法に基づき発行した新株予約権は、次のとおりであります。

平成20年6月25日定時株主総会決議

	事業年度末現在 (平成26年3月31日)	提出日の前月末現在 (平成26年5月31日)
新株予約権の数(個)	180	180
新株予約権のうち自己新株予約権の数(個)	—	—
新株予約権の目的となる株式の種類	普通株式	同左
新株予約権の目的となる株式の数(株)	18,000	18,000
新株予約権の行使時の払込金額(円)	1	同左
新株予約権の行使期間	平成20年8月26日から 平成40年6月25日まで	同左
新株予約権の行使により株式を発行する場合の株式の発行価格及び資本組入額(円)	発行価格 1 資本組入額 1	同左
新株予約権の行使の条件	<ul style="list-style-type: none"> ・新株予約権者は、原則として当社の役員の地位を喪失した日の翌日から新株予約権を行使できるものとする。ただし、当社取締役会において相当の理由があると判断した場合は、役員在任中の権利行使を認めるものとする。 ・各新株予約権1個当たりの一部行使はできないものとする。 ・その他の権利行使の条件は、本株主総会決議及び取締役会決議に基づき、当社と新株予約権の割当を受けた者との間で締結する新株予約権割当契約の定めるところによる。 	同左
新株予約権の譲渡に関する事項	新株予約権を譲渡するには、当社取締役会の承認を要するものとする。	同左
代用払込みに関する事項	—	—
組織再編成行為に伴う新株予約権の交付に関する事項	—	—

(注) 平成25年2月14日開催の取締役会決議に基づき、平成25年4月1日付で1株につき100株の割合で株式分割を行っております。これにより「新株予約権の目的となる株式の数」が調整されております。

(3) 【行使価額修正条項付新株予約権付社債券等の行使状況等】

該当事項はありません。

(4) 【ライツプランの内容】

該当事項はありません。

(5) 【発行済株式総数、資本金等の推移】

平成26年3月31日現在

年月日	発行済株式総数 増減数 (株)	発行済株式総 数残高 (株)	資本金増減額 (千円)	資本金残高 (千円)	資本準備金増 減額 (千円)	資本準備金残 高 (千円)
平成24年6月26日 (注) 1	—	38,940	—	1,266,817	△500,000	615,617
平成25年4月1日 (注) 2	3,855,060	3,894,000	—	1,266,817	—	615,617
平成25年11月27日 (注) 3	1,000,000	4,894,000	320,500	1,587,317	320,500	936,117

(注) 1. 会社法第448条第1項の規定に基づき、資本準備金を減少し、その他資本剰余金に振替えたものであります。

2. 株式分割 (1 : 100) によるものであります。

3. 有償第三者割当 1,000,000株

発行価格 641円

資本組入額 320.5円

割当先 (株)タカラレーベン

(6) 【所有者別状況】

平成26年3月31日現在

区分	株式の状況 (1単元の株式数100株)								単元未満株式の状況 (株)
	政府及び地 方公共団体	金融機関	金融商品取 引業者	その他の法 人	外国法人等		個人その他	計	
					個人以外	個人			
株主数 (人)	—	1	17	20	8	1	3,525	3,572	—
所有株式数 (単元)	—	398	1,321	10,136	1,438	7	35,635	48,935	500
所有株式数の割合 (%)	—	0.81	2.69	20.71	2.93	0.01	72.82	100.00	—

(注) 自己株式83,844株は、「個人その他」に838単元及び「単元未満株式の状況」に44株を含めて記載しております。

(7) 【大株主の状況】

平成26年3月31日現在

氏名又は名称	住所	所有株式数 (株)	発行済株式総数 に対する所有株式 数の割合(%)
株式会社タカラレーベン	東京都新宿区西新宿2-6-1	1,000,000	20.43
阿部 和広	徳島県徳島市	170,000	3.47
佐々木 義実	神奈川県横浜市西区	148,000	3.02
澤田 正憲	東京都文京区	114,000	2.33
STATE STREET BANK AND TRUST COMPANY 505277 (常任代理人 株式会社みずほ銀行決済営業部)	P. O. BOX 351 BOSTON MASSACHUSETTS 02101 U. S. A. (東京都中央区月島4-16-13)	113,300	2.32
清水 克己	神奈川県横浜市磯子区	104,000	2.13
中島 正章	東京都杉並区	100,000	2.04
倉増 晋	神奈川県川崎市麻生区	60,000	1.23
株式会社SBI証券	東京都港区六本木1-6-1	48,500	0.99
川村 正之	群馬県邑楽郡	40,000	0.82
計	—	1,897,800	38.78

(注) 1. 上記のほか、自己株式を83,844株保有しておりますが、上記大株主からは除外しております。

2. 前事業年度末において主要株主でなかった株式会社タカラレーベンは、当事業年度末現在では主要株主になっております。

(8) 【議決権の状況】

① 【発行済株式】

平成26年3月31日現在

区分	株式数(株)	議決権の数(個)	内容
無議決権株式	—	—	—
議決権制限株式(自己株式等)	—	—	—
議決権制限株式(その他)	—	—	—
完全議決権株式(自己株式等)	普通株式 83,800	—	—
完全議決権株式(その他)	普通株式 4,809,700	48,097	—
単元未満株式	500	—	—
発行済株式総数	4,894,000	—	—
総株主の議決権	—	48,097	—

② 【自己株式等】

平成26年3月31日現在

所有者の氏名 又は名称	所有者の住所	自己名義所有 株式数 (株)	他人名義 所有株式数 (株)	所有株式数 の合計 (株)	発行済株式総数 に対する所有株式 数の割合(%)
株式会社サンウッド	東京都港区虎ノ門 三丁目2番2号	83,800	—	83,800	1.71
計	—	83,800	—	83,800	1.71

(9) 【ストックオプション制度の内容】

当社はストックオプション制度を採用しております。当該制度は、旧商法第280条ノ19の規定に基づき新株引受権を付与する方法と旧商法及び会社法に基づき新株予約権を発行する方法によるものであります。

当該制度の内容は次のとおりです。

(平成17年6月29日定時株主総会決議)

旧商法に基づき、下表の付与対象者に対し株式報酬型ストックオプションとして新株予約権を発行することを、平成17年6月29日開催の定時株主総会において決議されたものであります。

決議年月日	平成17年6月29日
付与対象者の区分及び人数	①取締役5名 ②監査役1名
新株予約権の目的となる株式の種類	「(2)新株予約権等の状況」に記載しております。
株式の数	同上(注)1, 2
新株予約権の行使時の払込金額	同上
新株予約権の行使期間	同上
新株予約権の行使の条件	同上
新株予約権の譲渡に関する事項	同上
代用払込みに関する事項	—
組織再編成行為に伴う新株予約権の交付に関する事項	—

(注) 1. 当社が普通株式を分割又は併合を行う場合には、次の算式により目的となる株式の数を調整するものとし、調整の結果生じる1株未満の端株が生じた場合はこれを切り捨てる。

調整後株式数=調整前株式数×分割・併合の比率

また、当社が合併又は会社分割を行う場合等、目的となる株式の数の調整を必要とするやむを得ない理由が生じたときは、合併又は会社分割等の条件を勘案のうえ、合理的な範囲で目的となる株式の数を調整するものとする。

2. 平成25年2月14日開催の取締役会決議に基づき、平成25年4月1日付で普通株式1株につき100株の割合で株式分割を行っております。

(平成20年6月25日定時株主総会決議)

会社法第236条、第238条及び第239条の規定に基づき、当社の取締役及び監査役に対し、ストックオプションとして発行する新株予約権の募集要項の決定を取締役に委任することが、平成20年6月25日開催の定時株主総会において決議されたものであります。

決議年月日	平成20年6月25日
付与対象者の区分	①取締役5名 ②監査役1名
新株予約権の目的となる株式の種類	「(2)新株予約権等の状況」に記載しております。
株式の数	同上(注)1, 2
新株予約権の行使時の払込金額	同上
新株予約権の行使期間	同上
新株予約権の行使の条件	同上
新株予約権の譲渡に関する事項	同上
代用払込みに関する事項	—
組織再編成行為に伴う新株予約権の交付に関する事項	—

(注) 1. 当社が、当社普通株式につき、株式分割(当社普通株式の株式無償割当てを含む。以下、同様。)又は株式併合を行う場合は、次の算式により付与株式数を調整し、調整の結果生じる1株に満たない端数はこれを切り捨てるものとする。

調整後株式数=調整前株式数×株式分割(又は株式併合)の比率

また、上記のほか、決議日以降、付与株式数の調整を必要とするやむを得ない事由が生じたときは、合理的な範囲で付与株式数を調整する。

2. 平成25年2月14日開催の取締役会決議に基づき、平成25年4月1日付で普通株式1株につき100株の割合で株式分割を行っております。

2 【自己株式の取得等の状況】

【株式の種類等】 会社法第155条第7号に該当する普通株式の取得

(1) 【株主総会決議による取得の状況】

該当事項はありません。

(2) 【取締役会決議による取得の状況】

該当事項はありません。

(3) 【株主総会決議又は取締役会決議に基づかないものの内容】

区分	株式数 (株)	価額の総額 (円)
当事業年度における取得自己株式	44	28,248
当期間における取得自己株式	—	—

(4) 【取得自己株式の処理状況及び保有状況】

区分	当事業年度		当期間	
	株式数 (株)	処分価額の総額 (円)	株式数 (株)	処分価額の総額 (円)
引き受ける者の募集を行った取得自己株式	—	—	—	—
消却の処分を行った取得自己株式	—	—	—	—
合併、株式交換、会社分割に係る移転を行った取得自己株式	—	—	—	—
その他	—	—	—	—
保有自己株式数	83,844	—	83,844	—

(注) 平成25年2月14日開催の取締役会決議に基づき、平成25年4月1日付で普通株式1株につき100株の割合で株式分割を行っております。

3 【配当政策】

当社は、利益配分につきましては、中期的な収益動向を勘案したうえで財務体質の強化を図り、内部留保の充実に努めるとともに安定的な利益還元を継続することを基本方針としております。

当社は期末配当として年1回の剰余金の配当を基本方針としております。

これら剰余金の配当決定機関は、株主総会であります。

平成26年3月期（第18期）の期末配当につきましては、上記方針に基づき1株当たり25円の配当を実施することを決定いたしました。

当社は、「取締役会の決議により、毎年9月30日を基準として、中間配当を行うことができる。」旨を定款に定めております。

なお、当事業年度に係る剰余金の配当は以下のとおりであります。

決議年月日	配当金の総額（千円）	1株当たり配当額（円）
平成26年6月26日 定時株主総会決議	120,253	25

4 【株価の推移】

（1）【最近5年間の事業年度別最高・最低株価】

回次	第14期	第15期	第16期	第17期	第18期
決算年月	平成22年3月	平成23年3月	平成24年3月	平成25年3月	平成26年3月
最高（円）	113,900	79,900	57,500	81,700 ※833	1,725
最低（円）	52,000	42,800	36,500	37,800 ※754	535

（注）1. 最高・最低株価は、平成22年4月1日より大阪証券取引所（JASDAQ市場）におけるものであり、平成22年10月12日より大阪証券取引所JASDAQ（スタンダード）におけるものであり、平成25年7月16日より東京証券取引所JASDAQ（スタンダード）におけるものであります。それ以前はジャスダック証券取引所におけるものであります。

2. ※印は、株式分割による権利落後の株価であります。

（2）【最近6月間の月別最高・最低株価】

月別	平成25年10月	11月	12月	平成26年1月	2月	3月
最高（円）	680	655	743	759	650	628
最低（円）	599	578	608	655	571	550

（注）最高・最低株価は、東京証券取引所JASDAQ（スタンダード）におけるものであります。

5 【役員 の 状 況】

役名	職名	氏名	生年月日	略歴	任期	所有株式数 (株)
代表取締役 社長		佐々木 義実	昭和37年8月30日生	平成9年3月 当社入社 平成10年7月 当社開発部長 平成14年6月 当社取締役開発部長 平成16年10月 当社取締役開発本部長 平成18年4月 当社常務取締役開発本部長 平成20年6月 当社専務取締役 平成23年4月 当社事業本部長 平成23年10月 当社代表取締役社長 (現任)	(注) 3	148,000
常務取締役	管理本部長	岡本 真人	昭和25年7月24日生	平成16年7月 当社入社 当社営業部長 平成18年4月 当社経営企画本部長 平成18年6月 当社取締役 平成20年6月 当社常務取締役 (現任) 平成23年4月 当社管理本部長 (現任)	(注) 3	25,000
取締役	事業本部長	倉増 晋	昭和37年10月17日生	平成9年5月 当社入社 平成12年4月 当社設計部長 平成14年6月 当社建築部長 平成16年6月 当社取締役 (現任) 建築部長 平成18年4月 当社建築設計本部長 平成23年4月 当社リフォーム事業部長 平成24年3月 当社事業本部長 (現任)	(注) 3	60,000
取締役	企画・財務部長	澤田 正憲	昭和46年5月31日生	平成6年4月 太田昭和監査法人 (現新日本有限 責任監査法人) 入所 平成8年4月 公認会計士登録 平成12年11月 株式会社シンプレクス・テクノ ロジー (現シンプレクス株式会社) 入 社 執行役員CFO 平成26年1月 当社入社 企画・財務部長 (現任) 平成26年6月 当社取締役 (現任)	(注) 3	114,000
取締役		手島 芳貴	昭和49年5月31日生	平成9年3月 株式会社宝工務店 (現株式会社タ カラレーベン) 入社 平成21年5月 同社開発本部開発部長 平成22年4月 同社執行役員開発本部開発部長 平成24年6月 株式会社アズパートナーズ監査役 (現任) 平成24年6月 株式会社タカラレーベン取締役 兼 執行役員開発本部長 兼 商品企画 部長 平成25年2月 同社取締役 兼 執行役員開発本部 長 兼 建築部長 兼 商品企画部長 兼 エコエナジー事業部長 (現任) 平成25年10月 タカラアセットマネジメント株 式会社取締役 (現任) 平成25年10月 タカラ投資顧問株式会社取締役 (現任) 平成26年6月 当社取締役 (現任)	(注) 3	—
常勤監査役		大伴 保	昭和24年1月23日生	昭和59年5月 大勝商事株式会社常務取締役 平成12年12月 大勝商事株式会社取締役 (現任) 平成13年1月 当社常勤監査役 (現任)	(注) 4	—
監査役		堤 義成	昭和19年12月19日生	昭和46年7月 弁護士登録 田宮甫法律事務所 (現田宮合同法 律事務所) 入所 昭和53年6月 同所共同経営者 平成17年6月 当社監査役 (現任) 平成19年1月 ラーネット総合法律事務所 共同経営者 (現任)	(注) 4	—

役名	職名	氏名	生年月日	略歴	任期	所有株式数 (株)
監査役		神谷 英一	昭和24年11月14日生	昭和48年11月 監査法人朝日会計社（現有限責任あずさ監査法人）入社 平成1年7月 監査法人朝日新和会計社（現有限責任あずさ監査法人）社員 平成10年8月 朝日監査法人代表社員（現有限責任あずさ監査法人パートナー） 平成24年6月 当社監査役（現任）	(注) 4	—
計						347,000

- (注) 1. 取締役手島芳貴は社外取締役であります。
2. 監査役3名は、社外監査役であります。
3. 平成25年6月27日開催の定時株主総会の終結の時から2年間であります。なお、新たに選任された取締役澤田正憲及び手島芳貴の任期は、当社の定款の定めにより、他の在任取締役の任期の満了する時までとなります。
4. 平成23年6月28日開催の定時株主総会の終結の時から4年間あります。なお、監査役神谷英一は、前任者の辞任に伴っての就任につき、任期は当社定款の定めにより、前任者の任期満了の時までとなっております。
5. 当社は法令に定める監査役の員数を欠くことになる場合に備え、会社法第329条第2項に定める補欠監査役1名を選任しております。補欠監査役の略歴は次の通りとなります。

氏名	生年月日	略歴	所有株式数 (株)
岩本 康博	昭和50年7月24日生	平成20年12月 弁護士登録 平成21年1月 ラーネット総合法律事務所入所 平成23年6月 当社監査役 平成24年6月 当社監査役退任	—

6 【コーポレート・ガバナンスの状況等】

(1) 【コーポレート・ガバナンスの状況】

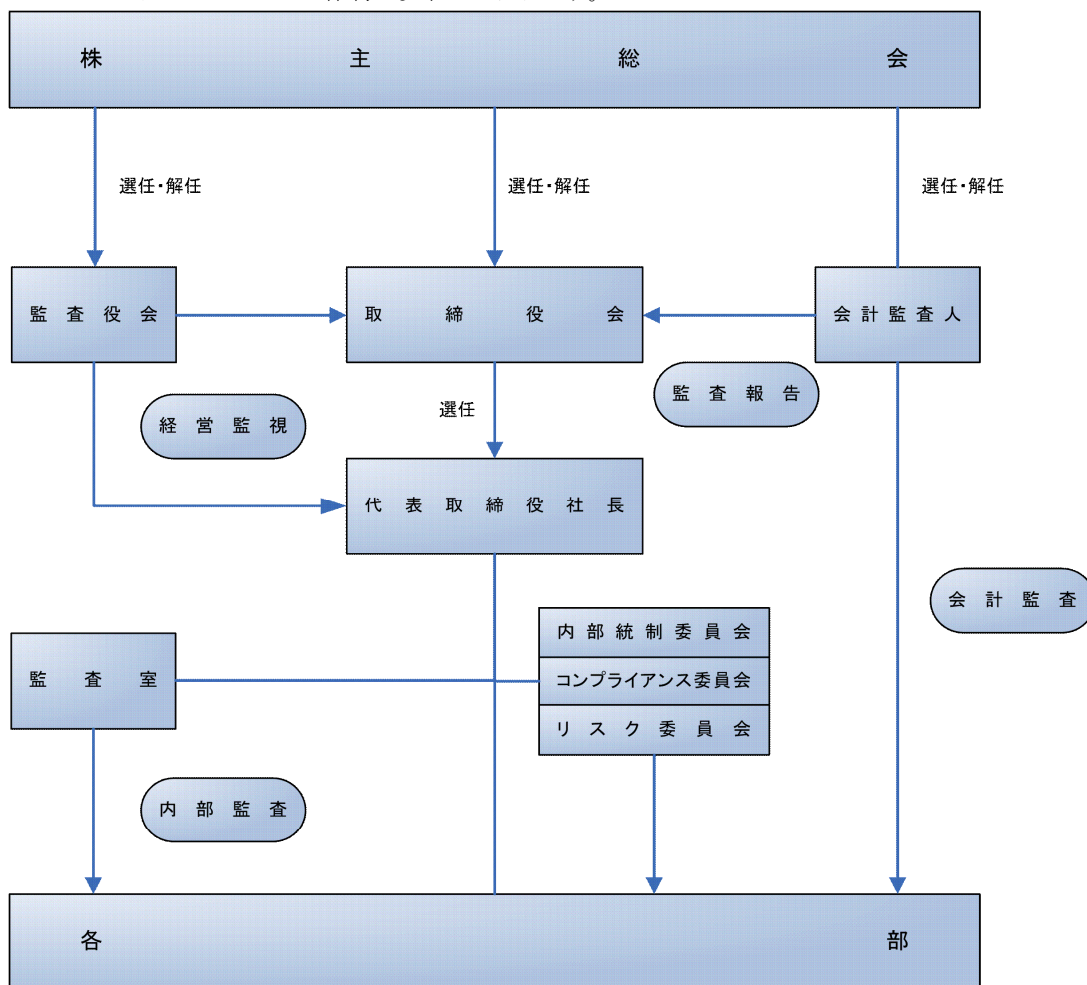
(1) コーポレート・ガバナンスに関する基本的な考え方

当社は、積極かつ効率的な事業推進を行って安定経営を図りつつ社会貢献を果たし、お客さま、株主の皆さまの期待に応え、社員一同皆さまと喜びを分かち合うことを経営ビジョンの一つとして掲げております。また、当社は規模が大きくないため、迅速な意思決定、相互牽制が可能な体制となっておりますが、円滑に業容及び組織を拡大させ、持続的な企業価値の向上を実現していくためには、経営の公正性・透明性の確保やコンプライアンスの徹底が不可欠であると認識しており、経営上の重要課題としております。

(2) 企業統治の体制及びその実施状況

当社のガバナンス体制は、取締役・監査役制度を採用しています。これは、(i) お客さまの視点に立った経営を推進するために取締役が経営の重要事項の決定に関与するべきであること、また、(ii) 健全かつ効率的な業務執行を行うためには、業務執行者を兼務する取締役による相互監視と社外取締役及び社外監査役による経営監視を行う体制が望ましいこと、を理由としています。

また、その他内部統制システムの整備、コンプライアンス、リスク管理を行うための委員会を設けております。当社のコーポレート・ガバナンスの体制は以下のとおりです。



① 取締役の状況

取締役会については、原則月1回定例取締役会を、また必要に応じて臨時取締役会を開催しており、経営に関する重要事項及び法律で定められた事項を決定するとともに、業務執行の監督を行っております。現在取締役は5名選任されており、うち1名は社外取締役であります。

② 監査役監査の状況

監査役は原則として取締役会に出席し、経営状況の把握や法令遵守等の監査に努めるとともに、適宜意見の表明を行っておりますほか、概ね1ヶ月に1回の監査役会を開催し、監査に関する重要事項についての協議並びに情報交換を行っております。また、必要に応じて監査室や会計監査人とも情報交換を行い、監査の有効性を高めることに努めております。なお、現在選任されている監査役3名はいずれも社外監査役であります。

③ 内部監査の状況

社長直属の監査室（監査室長として1名が配属）において、年度の監査計画に基づき監査役との連携をとりながら業務全般にわたり内部監査を実施しております。監査結果は直接社長に報告され、必要があれば被監査部門に対して改善指導を行います。

④ 内部統制システムの整備及びリスク管理体制の整備の状況

内部統制システム構築のため、経営企画担当取締役を責任者とする「内部統制委員会」を設置しております。同委員会では、内部統制に係る体制の構築及び推進に関する事項について検討、審議等を行っており、評価結果について取締役、監査役、監査室と意見交換を行っております。また、内部統制の基本方針として「内部統制基本規程」を定め、同委員会に加え「コンプライアンス管理委員会」及び「リスク委員会」を設置し、更なる内部統制及びコンプライアンス、リスク管理の充実・強化を図っております。

⑤ 会計監査の状況

監査法人A&Aパートナーズとの間で監査契約を締結しており、通常の会社法監査及び金融商品取引法監査を受けております。なお、監査業務を執行した指定社員・業務執行社員は、齊藤浩司氏、町田真友氏の2名であり、監査業務に係る補助者は、公認会計士3名、その他2名であります。

⑥ 社外取締役及び社外監査役

当社の社外取締役は1名、社外監査役は3名であります。

社外取締役 手島芳貴は、株式会社タカラレーベンの取締役であります。同社は当社の大株主であり、当社のその他の関係会社であります。また、当社は同社との間で、業務資本提携契約を締結しており、新築分譲マンション事業での取引関係があります。

社外監査役 大伴保氏は、大勝商事株式会社の非常勤取締役であります。当社と同社との間には利害関係はありません。また、長年の取締役の経験により、財務及び会計、経理に関する相当程度の知見を有しております。なお、同氏は一般株主と利益相反の生じる恐れが無い独立性を有していると判断し、東京証券取引所に独立役員として届け出ております。

社外監査役 堤義成氏は、弁護士の資格を有しており、ラーネッド総合法律事務所の共同経営者であります。同事務所は、当社と法律顧問契約を締結しておりますが、その他に特段の利害関係はありません。

社外監査役 神谷英一氏は、公認会計士の資格を有しております。一般株主と利益相反の生じる恐れが無い独立性を有していると判断し、東京証券取引所に独立役員として届け出ております。

当社は、社外取締役及び社外監査役の選任にあたり、一定の基準は設けておりませんが、実績や資質等を総合的に判断し、優れた人材を確保することとしております。また、東京証券取引所の独立役員の独立性に関する判断基準を参考に、一般株主と利益相反のおそれがない独立性の高い社外役員の確保に努めております。

なお、内部監査、監査役監査及び会計監査との相互連携並びに内部統制部門との関係については、②監査役監査の状況、③内部監査の状況、④内部統制システムの整備及びリスク管理体制の整備の状況に記載のとおりであります。

(3) 役員報酬等

当事業年度における当社の取締役及び監査役に対する役員報酬は以下のとおりです。また、取締役の報酬については、株主総会において決議された報酬限度額の範囲内において、取締役会の決議によって決定しております。

役員区分ごとの報酬等の総額、報酬等の種類別の総額及び対象となる役員の員数

役員区分	報酬等の総額 (千円)	報酬等の種類別の総額 (千円)			対象となる 役員の員数 (人)
		基本報酬	ストック オプション	賞与	
取締役 (社外取締役を除く。)	90,720	90,720	—	—	3
社外役員	19,800	19,800	—	—	3

(注) 1. 使用人兼務取締役の使用人分給与は支給しておりません。

2. 取締役の報酬限度額は、平成14年6月28日開催の第6回定時株主総会において年額150百万円以内（ただし、使用人分給与は含まない。）と決議いただいております。

3. 監査役の報酬限度額は、平成24年6月26日開催の第16回定時株主総会において年額25百万円以内と決議いただいております。

(4) 取締役の定数

当社の取締役は10名以内とする旨定款に定めております。

(5) 取締役の選任の決議要件

当社は、取締役の選任決議について、議決権を行使することができる株主の議決権の3分の1以上を有する株主が出席し、その議決権の過半数をもって行う旨、及び累積投票によらない旨を定款に定めております。

(6) 中間配当の決定機関

当社は、会社法第454条第5項の規定により、取締役会の決議をもって、毎年9月30日を基準日として、中間配当を行うことができる旨を定款に定めております。これは、株主への機動的な利益還元を行うことを目的とするものであります。

(7) 自己の株式の取得

当社は、会社法第165条第2項の規定により、取締役会の決議をもって、自己の株式を取得することができる旨を定款に定めております。これは、経営環境の変化に対応した機動的な資本政策の遂行を可能とするため、市場取引等により自己の株式を取得することを目的とするものであります。

(8) 取締役及び監査役の責任免除

当社と社外取締役手島芳貴氏及び社外監査役神谷英一氏は、会社法第427条第1項の規定に基づき、同法第423条第1項の損害賠償責任を限定する契約を締結しております。当該契約に基づく損害賠償責任の限度額は、法令に定める最低金額を限度とするものであります。

(9) 株主総会の特別決議要件

当社は、会社法第309条第2項に定める株主総会の特別決議要件について、議決権を行使することができる株主の議決権の3分の1以上を有する株主が出席し、その議決権の3分の2以上をもって行う旨を定款に定めております。これは、株主総会における特別決議の定足数を緩和することにより、株主総会の円滑な運営を行うことを目的とするものであります。

(10) 株式の保有状況

投資株式のうち保有目的が純投資目的以外の目的であるものの銘柄数及び貸借対照表上額の合計額

1 銘柄（非上場） 5,500千円

(2) 【監査報酬の内容等】

① 【監査公認会計士等に対する報酬の内容】

前事業年度		当事業年度	
監査証明業務に基づく報酬 (千円)	非監査業務に基づく報酬 (千円)	監査証明業務に基づく報酬 (千円)	非監査業務に基づく報酬 (千円)
19,000	—	19,000	—

② 【その他重要な報酬の内容】

該当事項はありません。

③ 【監査公認会計士等の提出会社に対する非監査業務の内容】

該当事項はありません。

④ 【監査報酬の決定方針】

当社の監査報酬の決定方針は、監査法人の監査方針、監査内容、監査日程及び監査業務に従事する人数等について検討し、監査法人と協議の上、取締役会の承認を得ることとしています。

第5【経理の状況】

1. 財務諸表の作成方法について

当社の財務諸表は、「財務諸表等の用語、様式及び作成方法に関する規則」（昭和38年大蔵省令第59号。以下「財務諸表等規則」という。）に基づいて作成しております。

なお、当事業年度（平成25年4月1日から平成26年3月31日まで）の財務諸表に含まれる比較情報については、「財務諸表等の用語、様式及び作成方法に関する規則等の一部を改正する内閣府令」（平成24年9月21日内閣府令第61号）附則第2条第2項により、改正前の財務諸表等規則に基づいて作成しております。

2. 監査証明について

当社は、金融商品取引法第193条の2第1項の規定に基づき、事業年度（平成25年4月1日から平成26年3月31日まで）の財務諸表について、監査法人A&Aパートナーズにより監査を受けております。

3. 連結財務諸表について

当社は子会社がありませんので、連結財務諸表を作成しておりません。

4. 財務諸表等の適正性を確保するための特段の取組みについて

当社は、財務諸表等の適正性を確保するため特段の取組みを行っております。具体的には、監査法人や開示支援専門会社からの情報提供、これらが主催するセミナー等への参加、その他各種専門書の定期購読等により当社に係る会計基準の内容を十分把握しております。

また、財務諸表等を作成するにあたっては、社内規程、マニュアル、社内チェック体制等を整備し、その運用状況を内部統制委員が確認するなど、適正性を高めるための取組みを行っております。

1 【財務諸表等】

(1) 【財務諸表】

① 【貸借対照表】

(単位：千円)

	前事業年度 (平成25年3月31日)	当事業年度 (平成26年3月31日)
資産の部		
流動資産		
現金及び預金	1,710,020	※1 2,155,667
営業未収入金	5,793	128,617
販売用不動産	※1 1,124,593	※1 684,166
仕掛品	※1 4,635,921	※1 5,655,776
前払費用	30,156	54,830
役員に対する短期貸付金	82,598	44,400
その他	13,082	3,388
流動資産合計	7,602,166	8,726,846
固定資産		
有形固定資産		
建物及び構築物	155,125	※1 235,114
減価償却累計額	△19,620	△23,770
建物及び構築物 (純額)	135,504	211,344
工具、器具及び備品	19,260	15,846
減価償却累計額	△13,695	△12,266
工具、器具及び備品 (純額)	5,565	3,579
土地	139,564	※1 205,297
リース資産	2,725	—
減価償却累計額	△2,498	—
リース資産 (純額)	227	—
有形固定資産合計	280,862	420,221
無形固定資産		
ソフトウェア	2,938	2,515
リース資産	1,164	2,915
その他	436	436
無形固定資産合計	4,539	5,866
投資その他の資産		
投資有価証券	13,017	15,511
長期前払費用	3,561	18,877
その他	178,872	76,497
投資その他の資産合計	195,451	110,886
固定資産合計	480,853	536,974
資産合計	8,083,020	9,263,821

(単位：千円)

	前事業年度 (平成25年3月31日)	当事業年度 (平成26年3月31日)
負債の部		
流動負債		
買掛金	787,647	211,072
短期借入金	※1 404,950	※1 142,636
1年内返済予定の長期借入金	※1 2,690,000	※1 1,918,000
リース債務	1,600	656
未払金	2,734	31,184
未払費用	85,511	43,554
未払法人税等	69,598	9,407
前受金	31,834	313,522
預り金	37,966	11,290
賞与引当金	39,290	42,635
創業者功労引当金	100,000	—
その他	—	20,088
流動負債合計	4,251,133	2,744,048
固定負債		
長期借入金	※1 900,000	※1 2,834,500
リース債務	—	2,455
退職給付引当金	89,619	68,728
その他	15,690	87,850
固定負債合計	1,005,310	2,993,534
負債合計	5,256,443	5,737,582
純資産の部		
株主資本		
資本金	1,266,817	1,587,317
資本剰余金		
資本準備金	615,617	936,117
その他資本剰余金	498,603	498,603
資本剰余金合計	1,114,220	1,434,720
利益剰余金		
その他利益剰余金		
繰越利益剰余金	480,505	557,085
利益剰余金合計	480,505	557,085
自己株式	△67,734	△67,762
株主資本合計	2,793,808	3,511,360
新株予約権	32,768	14,878
純資産合計	2,826,576	3,526,238
負債純資産合計	8,083,020	9,263,821

②【損益計算書】

(単位：千円)

	前事業年度 (自 平成24年4月1日 至 平成25年3月31日)	当事業年度 (自 平成25年4月1日 至 平成26年3月31日)
売上高		
不動産売上高	7,772,304	8,647,848
その他の事業売上高	354,619	231,944
売上高合計	8,126,924	8,879,793
売上原価		
不動産売上原価	※ ³ 6,201,500	※ ³ 7,121,640
その他の事業原価	142,829	108,320
売上原価合計	6,344,329	7,229,961
売上総利益	1,782,594	1,649,832
販売費及び一般管理費	※ ¹ 1,080,871	※ ¹ 1,346,218
営業利益	701,722	303,613
営業外収益		
受取利息	3,973	1,816
違約金収入	1,000	11,119
新株予約権戻入益	1,732	—
その他	2,718	1,483
営業外収益合計	9,424	14,419
営業外費用		
支払利息	143,593	96,800
株式交付費	—	42,454
営業外費用合計	143,593	139,254
経常利益	567,554	178,778
特別利益		
新株予約権戻入益	—	17,889
特別利益合計	—	17,889
特別損失		
固定資産除却損	※ ² 734	※ ² 2,781
創業者功労引当金繰入額	100,000	—
特別損失合計	100,734	2,781
税引前当期純利益	466,820	193,885
法人税、住民税及び事業税	59,269	3,000
法人税等合計	59,269	3,000
当期純利益	407,550	190,885

【売上原価明細書】

(イ) 不動産売上原価

区分	注記 番号	前事業年度 (自 平成24年 4月 1日 至 平成25年 3月 31日)		当事業年度 (自 平成25年 4月 1日 至 平成26年 3月 31日)	
		金額 (千円)	構成比 (%)	金額 (千円)	構成比 (%)
不動産取得費		3,294,224	53.1	3,851,123	54.1
外注・建築工事費		2,659,706	42.9	2,914,650	40.9
経費		247,569	4.0	355,866	5.0
不動産売上原価		6,201,500	100.0	7,121,640	100.0

(注) 原価計算の方法は、個別原価計算によっております。

(ロ) その他の事業原価

区分	注記 番号	前事業年度 (自 平成24年 4月 1日 至 平成25年 3月 31日)		当事業年度 (自 平成25年 4月 1日 至 平成26年 3月 31日)	
		金額 (千円)	構成比 (%)	金額 (千円)	構成比 (%)
外注工事費		112,562	78.8	102,166	94.3
その他		30,266	21.2	6,154	5.7
その他の事業原価		142,829	100.0	108,320	100.0

(注) 原価計算の方法は、個別原価計算によっております。

③【株主資本等変動計算書】

前事業年度（自 平成24年4月1日 至 平成25年3月31日）

（単位：千円）

	株主資本								自己株式	株主資本 合計
	資本金	資本剰余金			利益剰余金			利益剰余 金合計		
		資本準備金	その他資 本剰余金	資本剰余 金合計	利益準備金	その他利 益剰余金 繰越利益 剰余金				
当期首残高	1,266,817	1,115,617	146	1,115,763	5,469	116,940	122,409	△72,584	2,432,406	
当期変動額										
剰余金の配当						△49,454	△49,454		△49,454	
当期純利益						407,550	407,550		407,550	
自己株式の処分			△1,543	△1,543				4,849	3,306	
準備金から剰余金への振替		△500,000	500,000	—	△5,469	5,469	—		—	
株主資本以外の項目の当期変動額（純額）										
当期変動額合計	—	△500,000	498,456	△1,543	△5,469	363,565	358,095	4,849	361,402	
当期末残高	1,266,817	615,617	498,603	1,114,220	—	480,505	480,505	△67,734	2,793,808	

	新株予約権	純資産合計
当期首残高	37,807	2,470,213
当期変動額		
剰余金の配当		△49,454
当期純利益		407,550
自己株式の処分		3,306
準備金から剰余金への振替		—
株主資本以外の項目の当期変動額（純額）	△5,039	△5,039
当期変動額合計	△5,039	356,363
当期末残高	32,768	2,826,576

当事業年度（自 平成25年4月1日 至 平成26年3月31日）

（単位：千円）

	株主資本							自己株式	株主資本 合計
	資本金	資本剰余金			利益剰余金				
		資本準備金	その他資本 剰余金	資本剰余 金合計	その他利益 剰余金 繰越利益 剰余金	利益剰余 金合計			
当期首残高	1,266,817	615,617	498,603	1,114,220	480,505	480,505	△67,734	2,793,808	
当期変動額									
新株の発行	320,500	320,500		320,500				641,000	
剰余金の配当					△114,306	△114,306		△114,306	
当期純利益					190,885	190,885		190,885	
自己株式の取得							△28	△28	
株主資本以外の項目の当期変動額（純額）									
当期変動額合計	320,500	320,500	—	320,500	76,579	76,579	△28	717,551	
当期末残高	1,587,317	936,117	498,603	1,434,720	557,085	557,085	△67,762	3,511,360	

	新株予約権	純資産合計
当期首残高	32,768	2,826,576
当期変動額		
新株の発行		641,000
剰余金の配当		△114,306
当期純利益		190,885
自己株式の取得		△28
株主資本以外の項目の当期変動額（純額）	△17,889	△17,889
当期変動額合計	△17,889	699,662
当期末残高	14,878	3,526,238

④【キャッシュ・フロー計算書】

(単位：千円)

	前事業年度 (自 平成24年4月1日 至 平成25年3月31日)	当事業年度 (自 平成25年4月1日 至 平成26年3月31日)
営業活動によるキャッシュ・フロー		
税引前当期純利益	466,820	193,885
減価償却費	9,088	10,099
有形固定資産除却損	734	2,781
賞与引当金の増減額 (△は減少)	△1,633	3,345
創業者功労引当金の増減額 (△は減少)	100,000	△100,000
受取利息及び受取配当金	△3,973	△1,816
支払利息	143,593	96,800
売上債権の増減額 (△は増加)	△3,928	△122,823
販売用不動産の増減額 (△は増加)	△1,124,593	440,426
仕掛品の増減額 (△は増加)	1,645,600	△1,019,854
未払又は未収消費税等の増減額	△55,868	25,340
仕入債務の増減額 (△は減少)	726,836	△576,575
前受金の増減額 (△は減少)	△580,349	281,688
その他	△15,826	△145,208
小計	1,306,499	△911,910
利息及び配当金の受取額	2,246	1,662
利息の支払額	△150,299	△97,318
法人税等の支払額又は還付額 (△は支払)	△2,308	△60,403
営業活動によるキャッシュ・フロー	1,156,138	△1,067,969
投資活動によるキャッシュ・フロー		
定期預金の預入による支出	—	△171,000
定期預金の払戻による収入	—	6,000
有形固定資産の取得による支出	△4,546	△5,898
貸付けによる支出	△21,721	△35,000
貸付金の回収による収入	44,122	73,198
敷金の差入による支出	△9,571	△20,918
敷金の回収による収入	22,361	16,130
差入保証金の差入による支出	△111,000	△5,200
差入保証金の回収による収入	—	110,000
その他	△1,499	△2,500
投資活動によるキャッシュ・フロー	△81,854	△35,188
財務活動によるキャッシュ・フロー		
短期借入金の純増減額 (△は減少)	404,950	△262,314
長期借入れによる収入	1,840,000	3,863,000
長期借入金の返済による支出	△2,680,000	△2,700,500
株式の発行による収入	—	598,545
配当金の支払額	△50,065	△112,928
リース債務の返済による支出	△3,738	△1,970
その他	0	△28
財務活動によるキャッシュ・フロー	△488,853	1,383,804
現金及び現金同等物の増減額 (△は減少)	585,430	280,647
現金及び現金同等物の期首残高	1,124,589	1,710,020
現金及び現金同等物の期末残高	※1 1,710,020	※1 1,990,667

【注記事項】

(重要な会計方針)

1. 有価証券の評価基準及び評価方法

- (1) 満期保有目的の債券
償却原価法（定額法）を採用しております。
- (2) その他有価証券
時価のないもの
移動平均法による原価法を採用しております。

2. たな卸資産の評価基準及び評価方法

- (1) 販売用不動産
個別法による原価法（貸借対照表価額は収益性の低下に基づく簿価切下げの方法により算定）を採用しております。
- (2) 仕掛品
個別法による原価法（貸借対照表価額は収益性の低下に基づく簿価切下げの方法により算定）を採用しております。

3. 固定資産の減価償却の方法

- (1) 有形固定資産（リース資産を除く）
定額法を採用しております。
主な耐用年数は以下のとおりであります。

建物及び構築物	8年～47年
工具、器具及び備品	2年～15年
- (2) 無形固定資産（リース資産を除く）
ソフトウェア（自社利用）については、社内における見込利用期間（5年）による定額法を採用しております。
- (3) リース資産
所有権移転外ファイナンス・リース取引に係るリース資産
リース期間を耐用年数とし、残存価額を零とする定額法を採用しております。

4. 繰延資産の処理方法

株式交付費
支出時に全額費用として処理しております。

5. 引当金の計上基準

- (1) 貸倒引当金
債権の貸倒損失に備えるため、一般債権については貸倒実績率により、貸倒懸念債権等特定債権については、個別に回収可能性を勘案し、回収不能見込額を計上することとしております。
- (2) 賞与引当金
従業員の賞与金の支払に備えるため、賞与支給見込額の当期負担額を計上しております。
- (3) 退職給付引当金
従業員の退職給付に備えるため、退職給付引当金及び退職給付費用の計算に、退職給付に係る期末自己都合要支給額を退職給付債務とする方法を用いた簡便法を適用しております。
(追加情報)
当社は、平成25年7月に退職一時金制度の一部について確定拠出年金制度へ移行し、「退職給付制度間の移行等に関する会計処理」（企業会計基準適用指針第1号）を適用しております。
この移行に伴い、確定拠出年金制度への移換額30,539千円を制度移行後4年間で支払うこととしております。
また、本移行に伴う損益への影響はありません。

6. キャッシュ・フロー計算書における資金の範囲

手許現金、随時引き出し可能な預金及び容易に換金可能であり、かつ、価値の変動について僅少なリスクしか負わない取得日から3ヶ月以内に償還期限の到来する短期投資からなっております。

7. その他財務諸表作成のための基本となる重要な事項

- (1) 消費税等の会計処理
消費税等の会計処理は、税抜方式によっております。控除対象外消費税等については販売費及び一般管理費として処理しております。

(表示方法の変更)

(貸借対照表)

前事業年度まで、営業活動から生じた債権を「流動資産」の「売掛金」として表示しておりましたが、販売委託に伴う未収入金が発生したことから、実体をより明瞭に表示するため、当事業年度より「流動資産」の「営業未収入金」に表示科目を変更いたしました。

この変更に伴う金額の影響はありません。

前事業年度において、独立掲記していた「流動資産」の「未収入金」は、金額的重要性が低下したため、当事業年度より「その他」に含めて表示しております。この表示方法の変更を反映させるため、前事業年度の財務諸表の組替えを行っております。

この結果、前事業年度の貸借対照表において、「流動資産」の「未収入金」に表示していた12,081千円は、「その他」として組み替えております。

前事業年度において、独立掲記していた「無形固定資産」の「電話加入権」は、金額的重要性が低下したため、当事業年度より「その他」に含めて表示しております。この表示方法の変更を反映させるため、前事業年度の財務諸表の組替えを行っております。

この結果、前事業年度の貸借対照表において、「無形固定資産」の「電話加入権」に表示していた436千円は、「その他」として組み替えております。

前事業年度において、独立掲記していた「投資その他の資産」の「差入保証金」は、金額的重要性が低下したため、当事業年度より「その他」に含めて表示しております。この表示方法の変更を反映させるため、前事業年度の財務諸表の組替えを行っております。

この結果、前事業年度の貸借対照表において、「投資その他の資産」の「差入保証金」に表示していた138,300千円は、「その他」として組み替えております。

(貸借対照表関係)

※1. 担保資産及び担保付債務

担保に供している資産は、次のとおりであります。

	前事業年度 (平成25年3月31日)	当事業年度 (平成26年3月31日)
現金及び預金	一千円	100,000千円
販売用不動産	483,807	73,453
仕掛品	4,558,106	5,330,426
建物	—	117,428
土地	—	139,564
計	5,041,914	5,760,873

担保付債務は、次のとおりであります。

	前事業年度 (平成25年3月31日)	当事業年度 (平成26年3月31日)
短期借入金	404,950千円	37,300千円
1年内返済予定の長期借入金	2,690,000	1,918,000
長期借入金	900,000	2,834,500
計	3,994,950	4,789,800

2. 偶発債務

保証債務は次のとおりであります。

	前事業年度 (平成25年3月31日)	当事業年度 (平成26年3月31日)
住宅購入者の金融機関からの借入に対する債務保証	620,500千円	144,800千円

なお、住宅購入者の債務保証は、購入者の住宅ローンに関する抵当権設定登記完了までの金融機関等に関する連帯債務保証であります。

(損益計算書関係)

※1. 販売費及び一般管理費のうち主要な費目及び金額は次のとおりであります。

	前事業年度 (自 平成24年4月1日 至 平成25年3月31日)	当事業年度 (自 平成25年4月1日 至 平成26年3月31日)
役員報酬	91,170千円	110,520千円
給与・賞与	315,062	346,291
賞与引当金繰入額	39,290	42,635
退職給付費用	18,770	16,196
法定福利費	57,507	62,090
広告宣伝費	210,173	316,882
支払手数料	116,668	105,973
租税公課	40,329	56,433
賃借料	65,519	83,613
減価償却費	7,472	6,980
おおよその割合		
販売費	19.8%	30.3%
一般管理費	80.2	69.7

※2. 固定資産除却損の内容は次のとおりであります。

	前事業年度 (自 平成24年4月1日 至 平成25年3月31日)	当事業年度 (自 平成25年4月1日 至 平成26年3月31日)
工具、器具及び備品	734千円	2,781千円

※3. 期末たな卸高は収益性の低下に伴う簿価切下後の金額であり、次のたな卸資産評価損が売上原価に含まれております。

	前事業年度 (自 平成24年4月1日 至 平成25年3月31日)	当事業年度 (自 平成25年4月1日 至 平成26年3月31日)
	61,857千円	7,176千円

(株主資本等変動計算書関係)

前事業年度 (自 平成24年4月1日 至 平成25年3月31日)

1. 発行済株式の種類及び総数並びに自己株式の種類及び株式数に関する事項

	当事業年度 期首株式数 (株)	当事業年度 増加株式数 (株)	当事業年度 減少株式数 (株)	当事業年度末 株式数 (株)
発行済株式				
普通株式	38,940	—	—	38,940
合計	38,940	—	—	38,940
自己株式				
普通株式 (注)	898	—	60	838
合計	898	—	60	838

(注) 普通株式の自己株式の株式数の減少60株は、ストックオプションの行使による減少であります。

2. 新株予約権及び自己新株予約権に関する事項

区分	新株予約権の内訳	新株予約権の目的となる株式の種類	新株予約権の目的となる株式の数 (株)				当事業年度末残高 (千円)
			当事業年度期首	当事業年度増加	当事業年度減少	当事業年度末	
提出会社	平成20年ストック・オプションとしての新株予約権	—	—	—	—	—	17,889
	平成20年株式報酬型ストック・オプションとしての新株予約権	—	—	—	—	—	14,878
	合計	—	—	—	—	—	32,768

3. 配当に関する事項

(1) 配当金支払額

(決議)	株式の種類	配当金の総額 (千円)	1株当たり配当額 (円)	基準日	効力発生日
平成24年6月26日 定時株主総会	普通株式	49,454	1,300	平成24年3月31日	平成24年6月27日

(2) 基準日が当事業年度に属する配当のうち、配当の効力発生日が翌事業年度となるもの

(決議)	株式の種類	配当金の総額 (千円)	配当の原資	1株当たり配当額 (円)	基準日	効力発生日
平成25年6月27日 定時株主総会	普通株式	114,306	利益剰余金	3,000	平成25年3月31日	平成25年6月28日

当事業年度 (自 平成25年4月1日 至 平成26年3月31日)

1. 発行済株式の種類及び総数並びに自己株式の種類及び株式数に関する事項

	当事業年度期首株式数 (株)	当事業年度増加株式数 (株)	当事業年度減少株式数 (株)	当事業年度末株式数 (株)
発行済株式				
普通株式 (注) 1	38,940	4,855,060	—	4,894,000
合計	38,940	4,855,060	—	4,894,000
自己株式				
普通株式 (注) 2	838	83,006	—	83,844
合計	838	83,006	—	83,844

- (注) 1. 発行済株式の総数の増加4,855,060株のうち、3,855,060株は1株につき100株の割合で株式分割を行ったことによるものであり、1,000,000株は第三者割当増資による新株式の発行による増加分であります。
2. 自己株式の数の増加83,006株のうち、82,962株は1株につき100株の割合で株式分割を行ったことによるものであり、44株は単元未満株式の買取による増加分であります。

2. 新株予約権及び自己新株予約権に関する事項

区分	新株予約権の内訳	新株予約権の目的となる株式の種類	新株予約権の目的となる株式の数 (株)				当事業年度末残高 (千円)
			当事業年度期首	当事業年度増加	当事業年度減少	当事業年度末	
提出会社	平成20年株式報酬型ストック・オプションとしての新株予約権	—	—	—	—	—	14,878
	合計	—	—	—	—	—	14,878

3. 配当に関する事項

(1) 配当金支払額

(決議)	株式の種類	配当金の総額 (千円)	1株当たり 配当額 (円)	基準日	効力発生日
平成25年6月27日 定時株主総会	普通株式	114,306	3,000	平成25年3月31日	平成25年6月28日

(2) 基準日が当事業年度に属する配当のうち、配当の効力発生日が翌事業年度となるもの

(決議)	株式の種類	配当金の総額 (千円)	配当の原資	1株当たり 配当額 (円)	基準日	効力発生日
平成26年6月26日 定時株主総会	普通株式	120,253	利益剰余金	25	平成26年3月31日	平成26年6月27日

(キャッシュ・フロー計算書関係)

※1. 現金及び現金同等物の期末残高と貸借対照表に掲記されている科目の金額との関係

	前事業年度 (自 平成24年4月1日 至 平成25年3月31日)	当事業年度 (自 平成25年4月1日 至 平成26年3月31日)
現金及び預金勘定	1,710,020千円	2,155,667千円
預入期間が3ヶ月を超える定期預金	—	△165,000
現金及び現金同等物	1,710,020	1,990,667

2. 重要な非資金取引の内容

	前事業年度 (自 平成24年4月1日 至 平成25年3月31日)	当事業年度 (自 平成25年4月1日 至 平成26年3月31日)
販売用不動産から有形固定資産への振替額	—千円	14,229千円
仕掛品から有形固定資産への振替額	136,421	131,492
計	136,421	145,722

(金融商品関係)

1. 金融商品の状況に関する事項

(1) 金融商品に対する取組方針

新築分譲マンションの開発・分譲においては、用地取得から販売までの間に多額の資金及び期間が必要とされるため、事業計画に照らして必要な資金を主に銀行借入による間接金融にて調達しております。現在デリバティブは利用しておらず、投機的な取引も行わない方針であります。

(2) 金融商品の内容及びそのリスク

営業債権である営業未収入金は、顧客及び取引先の信用リスクに晒されておりますが、所管部署が主要な取引先の状況をモニタリングし、所管部署及び経理部門が取引相手毎に期日及び残高を管理するとともに、財政状況の悪化等による回収懸念の早期把握や軽減を図ってまいります。

投資有価証券は、満期保有目的の債券及び業務上の関係を有する企業の非上場株式であり、市場価格の変動リスク及び発行体の業績変動リスクに晒されておりますが、満期保有目的の債券は長期の国債のみを対象としているため、信用リスクは僅少と判断しております。

営業債務である買掛金は、ほとんどが1年以内の支払期日であります。

借入金、主に新築分譲マンションの開発に係る資金調達であります。変動金利の借入金は金利の変動リスクに晒されておりますが、担当部署が適時金利変動動向をモニタリングすることにより、市場リスクを管理しております。また、各部署からの報告に基づき担当部署が適時に資金繰計画を作成・更新するとともに、手元流動性の維持などにより流動性リスクを管理しております。

(3) 金融商品に係るリスク管理体制

当社は、財務の健全性及び業務の適正性を確保するために、リスク管理規程に基づき、各種リスクを定期的に把握・分析し、取締役会に報告しております。

イ. 信用リスク（取引先の契約不履行に係るリスク）

当社は、受注審査規程及び購買規程に従い、営業債権及び貸付金について、所管部署が主要な取引先の状況をモニタリングし、所管部署及び経理部門が取引相手ごとに期日及び残高を管理するとともに、財政状況の悪化等による回収懸念の早期把握や軽減を図っております。

満期保有目的の債券は、長期の国債のみを対象としているため、信用リスクは僅少であります。

ロ. 市場リスク（為替や金利等の変動リスク）

当社は、変動金利の借入金について、担当部署が適時金利変動動向をモニタリングすることにより市場リスクを管理しております。

ハ. 資金調達に係る流動性リスク（支払期日に支払いを実行できなくなるリスク）

当社は、各部署からの報告に基づき担当部署が適時に資金繰計画を作成・更新するとともに、手許流動性の維持などにより流動性リスクを管理しております。

(4) 金融商品の時価等に関する事項についての補足説明

金融商品の時価には、市場価格に基づく価額のほか、市場価格がない場合には合理的に算定された価額が含まれております。当該価額の算定においては変動要因を織り込んでいるため、異なる前提条件等を採用することにより、当該価額が変動することがあります。

2. 金融商品の時価等に関する事項

貸借対照表計上額、時価及びこれらの差額については、次のとおりであります。なお、時価を把握することが極めて困難と認められるものは含まれておりません（（注）2参照）。

前事業年度（平成25年3月31日）

	貸借対照表計上額	時 価	差 額
(1) 現 金 及 び 預 金	1,710,020千円	1,710,020千円	－千円
(2) 営 業 未 収 入 金	5,793	5,793	－
(3) 役 員 に 対 す る 短 期 貸 付 金	82,598	82,598	－
(4) 未 収 入 金	12,081	12,081	－
(5) 投 資 有 価 証 券	10,017	10,424	406
資 産 計	1,820,511	1,820,917	406
(1) 買 掛 金	787,647	787,647	－
(2) 短 期 借 入 金	404,950	404,964	14
(3) 1 年 内 返 済 予 定 の 長 期 借 入 金	2,690,000	2,691,792	1,792
(4) リ ー ス 債 務 (流 動)	1,600	1,603	3
(5) 未 払 金	2,734	2,734	－
(6) 未 払 費 用	85,511	85,511	－
(7) 預 り 金	37,966	37,966	－
(8) 長 期 借 入 金	900,000	900,576	576
負 債 計	4,910,410	4,912,797	2,387

当事業年度（平成26年3月31日）

	貸借対照表計上額	時 価	差 額
(1) 現金及び預金	2,155,667千円	2,155,667千円	－千円
(2) 営業未収入金	128,617	128,617	－
(3) 役員に対する短期貸付金	44,400	44,400	－
(4) 投資有価証券	10,011	10,262	250
資 産 計	2,338,695	2,338,946	250
(1) 買掛金	211,072	211,072	－
(2) 短期借入金	142,636	142,642	6
(3) 1年内返済予定の長期借入金	1,918,000	1,918,148	148
(4) リース債務（流動）	656	754	97
(5) 未払金	31,184	31,184	－
(6) 未払費用	43,554	43,554	－
(7) 預り金	11,290	11,290	－
(8) 長期借入金	2,834,500	2,834,802	302
(9) リース債務（固定）	2,455	2,360	△95
負 債 計	5,195,350	5,195,810	459

(注) 1. 金融商品の時価の算定方法並びに有価証券に関する事項
資 産

(1) 現金及び預金、(2) 営業未収入金、(3) 役員に対する短期貸付金

これらは短期間で決済されるものであるため、時価は帳簿価額と近似していることから、当該帳簿価額によっております。

(4) 投資有価証券

これらの時価について、取引所の価格によっております。また、保有目的ごとの有価証券に関する事項については、注記事項（有価証券関係）をご参照ください。

負 債

(1) 買掛金、(5) 未払金、(6) 未払費用、(7) 預り金

これらは短期間で決済されるものであるため、時価は帳簿価額と近似していることから、当該帳簿価額によっております。

(2) 短期借入金、(3) 1年内返済予定の長期借入金、(4) リース債務（流動）、(8) 長期借入金、(9) リース資産（固定）

これらの時価は、元利金の合計額を、同様の新規借入又はリース取引を行った場合に想定される利率で割り引いた現在価値により算定しております。

2. 時価を把握することが極めて困難と認められる金融商品

区分	前事業年度 (平成25年3月31日)	当事業年度 (平成26年3月31日)
非上場株式	3,000千円	5,500千円

非上場株式については、市場価格がなく、かつ将来キャッシュ・フローを見積もることが出来ず、時価を把握することが極めて困難と認められることから、「投資有価証券」には含めておりません。

3. 金銭債権及び満期のある有価証券の決算日後の償還予定額

前事業年度（平成25年3月31日）

	1年以内	1年超5年以内	5年超10年以内
現金及び預金	1,710,020千円	－千円	－千円
営業未収入金	5,793	－	－
役員に対する短期貸付金	82,598	－	－
未収入金	12,081	－	－
投資有価証券 満期保有目的の債券 (1) 国債・地方債等	－	10,000	－
合計	1,810,493	10,000	－

当事業年度（平成26年3月31日）

	1年以内	1年超5年以内	5年超10年以内
現金及び預金	2,155,667千円	－千円	－千円
営業未収入金	128,617	－	－
役員に対する短期貸付金	44,400	－	－
投資有価証券 満期保有目的の債券 (1) 国債・地方債等	－	10,000	－
合計	2,328,684	10,000	－

4. 長期借入金及びリース債務の決算日後の返済予定額

前事業年度（平成25年3月31日）

	1年以内 (千円)	1年超 2年以内 (千円)	2年超 3年以内 (千円)	3年超 4年以内 (千円)	4年超 5年以内 (千円)	5年超 (千円)
短期借入金	404,950	－	－	－	－	－
長期借入金	2,690,000	900,000	－	－	－	－
リース債務	1,600	－	－	－	－	－
合計	3,096,550	900,000	－	－	－	－

当事業年度（平成26年3月31日）

	1年以内 (千円)	1年超 2年以内 (千円)	2年超 3年以内 (千円)	3年超 4年以内 (千円)	4年超 5年以内 (千円)	5年超 (千円)
短期借入金	142,636	－	－	－	－	－
長期借入金	1,918,000	2,681,000	153,500	－	－	－
リース債務	656	683	712	741	318	－
合計	2,061,292	2,681,683	154,212	741	318	－

(有価証券関係)

1. 満期保有目的の債券

前事業年度末 (平成25年3月31日)

	種類	貸借対照表計上額 (千円)	時価 (千円)	差額 (千円)
時価が貸借対照表計上額を超えるもの	国債	10,017	10,424	406

当事業年度末 (平成26年3月31日)

	種類	貸借対照表計上額 (千円)	時価 (千円)	差額 (千円)
時価が貸借対照表計上額を超えるもの	国債	10,011	10,262	250

2. その他有価証券

非上場株式 (当事業年度の貸借対照表計上額は5,500千円、前事業年度の貸借対照表計上額は3,000千円) は、市場価格がなく、時価を把握することが極めて困難と認められることから、記載しておりません。

(退職給付関係)

前事業年度 (自 平成24年4月1日 至 平成25年3月31日)

1. 採用している退職給付制度の概要

当社は、従業員の退職給付に充てるため、非積立型の確定給付制度を採用しております。

確定給付制度として退職一時金制度を採用しております。退職一時金制度は、簡便法により退職給付引当金及び退職給付費用を計算しております。

2. 簡便法を適用した確定給付制度

(1) 簡便法を適用した制度の、退職給付引当金の期首残高と期末残高の調整表

退職給付引当金の期首残高	77,106千円
退職給付費用	18,770
退職給付の支払額	△6,257
退職給付引当金の期末残高	89,619

(2) 退職給付債務及び年金資産の期末残高と貸借対照表に計上された退職給付引当金及び前払年金費用の調整表

積立型制度の退職給付債務	一千円
年金資産	—
非積立型制度の退職給付債務	89,619
貸借対照表に計上された負債と資産の純額	89,619
退職給付引当金	89,619
貸借対照表に計上された負債と資産の純額	89,619

(3) 退職給付費用

簡便法で計算した退職給付費用 18,770千円

当事業年度（自 平成25年4月1日 至 平成26年3月31日）

1. 採用している退職給付制度の概要

当社は、従業員の退職給付に充てるため、非積立型の確定給付制度及び確定拠出制度を採用しております。確定給付制度として退職一時金制度を採用し、確定拠出制度として確定拠出年金制度を採用しております。退職一時金制度は、簡便法により退職給付引当金及び退職給付費用を計算しております。当社は、平成25年7月に退職一時金制度の一部について確定拠出年金制度へ移行しました。

2. 簡便法を適用した確定給付制度

(1) 簡便法を適用した制度の、退職給付引当金の期首残高と期末残高の調整表

退職給付引当金の期首残高	89,619千円
退職給付費用	12,340
退職給付の支払額	△2,691
確定拠出年金制度への移行に伴う減少額	△30,539
退職給付引当金の期末残高	68,728

(2) 退職給付債務及び年金資産の期末残高と貸借対照表に計上された退職給付引当金及び前払年金費用の調整表

積立型制度の退職給付債務	－千円
年金資産	－
非積立型制度の退職給付債務	68,728
貸借対照表に計上された負債と資産の純額	68,728
退職給付引当金	68,728
貸借対照表に計上された負債と資産の純額	68,728

(3) 退職給付費用

簡便法で計算した退職給付費用 12,340千円

3. 確定拠出制度

当社の確定拠出制度への要拠出額は3,856千円であります。

4. その他の退職給付に関する事項

当事業年度における退職一時金制度から確定拠出年金制度への一部移行に伴う影響額はありません。また、確定拠出年金制度への資産移換額は30,539千円であり、4年間で移換する予定です。なお、当事業年度末時点の未移換額22,264千円は未払金、長期未払金（固定負債の「その他」）に計上しております。

（ストック・オプション等関係）

1. スtock・オプションに係る費用計上額及び科目名

該当事項はありません。

2. 権利不行使による失効により利益として計上した金額

	前事業年度 (自 平成24年4月1日 至 平成25年3月31日)	当事業年度 (自 平成25年4月1日 至 平成26年3月31日)
新株予約権戻入益（千円）	1,732	17,889

3. ストック・オプションの内容、規模及びその変動状況

(1) ストック・オプションの内容

	平成17年ストック・オプション①	平成17年ストック・オプション②	平成20年ストック・オプション①	平成20年ストック・オプション②
付与対象者の区分及び人数	当社従業員41名	当社取締役及び監査役6名	当社従業員49名	当社取締役及び監査役6名
ストック・オプション数(注)1	普通株式 49,900株	普通株式 30,000株	普通株式 49,700株	普通株式 30,000株
付与日	平成17年7月20日	平成17年8月25日	平成20年8月25日	平成20年8月25日
権利確定条件	付与日(平成17年7月20日)以降、権利確定日(平成19年6月28日)まで継続して勤務していること。	付与日(平成17年8月25日)以降、取締役及び監査役の地位を喪失すること。	付与日(平成20年8月25日)以降、権利確定日(平成22年8月9日)まで継続して勤務していること。	付与日(平成20年8月25日)以降、取締役及び監査役の地位を喪失すること。
対象勤務期間	平成17年7月20日～平成19年6月28日	定めなし。	平成20年8月25日～平成22年8月9日	定めなし。
権利行使期間	平成19年6月30日～平成27年6月29日	平成17年9月1日～平成37年6月29日	平成22年8月9日～平成30年6月25日	平成20年8月26日～平成40年6月25日

(注) 1. 株式数に換算して記載しております。なお、平成25年4月1日付株式分割(1株につき100株の割合)による分割後の株式数に換算して記載しております。

2. 平成17年ストック・オプション①及び平成20年ストック・オプション①は、平成25年12月13日付で当社が当該権利の全てを無償で取得し、消却しております。

(2) ストック・オプションの規模及びその変動状況

当事業年度において存在したストック・オプションを対象とし、ストック・オプションの数については、株式数に換算して記載しております。

① ストック・オプションの数

	平成17年ストック・オプション①	平成17年ストック・オプション②	平成20年ストック・オプション①	平成20年ストック・オプション②
権利確定前(株)				
前事業年度末	—	—	—	—
付与	—	—	—	—
失効	—	—	—	—
権利確定	—	—	—	—
未確定残	—	—	—	—
権利確定後(株)				
前事業年度末	30,300	6,000	41,300	18,000
権利確定	—	—	—	—
権利行使	—	—	—	—
失効	30,300	—	41,300	—
未行使残	—	6,000	—	18,000

(注) 1. 平成25年4月1日付株式分割(1株につき100株の割合)による分割後の株式数に換算して記載しております。

2. 平成17年ストック・オプション①及び平成20年ストック・オプション①の失効は、平成25年12月13日付で当該権利の全てを当社が無償で取得し、消却したものであります。

② 単価情報

	平成17年ストック・オプション①	平成17年ストック・オプション②	平成20年ストック・オプション①	平成20年ストック・オプション②
権利行使価格(円)	1,410	1	1,280	1
行使時平均株価(円)	—	—	—	—
公正な評価単価(付与日)(円)	—	—	433	827

(注) 平成25年4月1日付株式分割(1株につき100株の割合)による分割後の価格に換算して記載しております。

(税効果会計関係)

1. 繰延税金資産及び繰延税金負債の発生の主な原因別の内訳

	前事業年度 (平成25年3月31日)	当事業年度 (平成26年3月31日)
繰延税金資産 (流動)		
未払事業税	7,363千円	2,211千円
賞与引当金	14,934	15,195
創業者功労引当金	38,010	—
買掛金及び未払費用	11,694	2,121
未払金	—	9,963
たな卸資産評価損	80,936	2,557
その他	74	33
評価性引当額	△153,013	△32,083
計	—	—
繰延税金資産 (固定)		
退職給付引当金	31,940	24,494
新株予約権	5,302	5,302
未払金	—	26,639
繰越欠損金	498,314	518,139
その他	1,466	3,086
評価性引当額	△537,024	△577,662
計	—	—

2. 法定実効税率と税効果会計適用後の法人税等の負担率との間に重要な差異がある時の当該差異の原因となった主要な項目別の内訳

	前事業年度 (平成25年3月31日)	当事業年度 (平成26年3月31日)
法定実効税率	38.0%	38.0%
(調整)		
交際費等永久に損金に算入されない項目	2.6	4.4
住民税均等割額	0.5	1.2
繰越欠損金の利用及び発生	△45.6	10.9
評価性引当額の増減	17.2	△53.3
その他	△0.0	0.4
税効果会計適用後の法人税等の負担率	12.7	1.5

(持分法損益等)

該当事項はありません。

(資産除去債務関係)

前事業年度末 (平成25年3月31日)

当社は、本社建物等について、不動産所有者と不動産賃借契約を締結しており、賃借期間終了時に原状回復する義務を有しております。なお、資産除去債務の負債計上に代えて、当該賃借契約に係る敷金の回収が最終的に見込めないと認められる金額を合理的に見積り、そのうち当期の負担に属する金額を費用として以下のとおり計上しております。

敷金の回収が最終的に見込めないと認められる金額の期首における残高は、3,099千円、当事業年度末における残高は3,946千円です。

当事業年度末 (平成26年3月31日)

当社は、本社建物等について、不動産所有者と不動産賃借契約を締結しており、賃借期間終了時に原状回復する義務を有しております。なお、資産除去債務の負債計上に代えて、当該賃借契約に係る敷金の回収が最終的に見込めないと認められる金額を合理的に見積り、そのうち当期の負担に属する金額を費用として以下のとおり計上しております。

敷金の回収が最終的に見込めないと認められる金額の期首における残高は、3,946千円、当事業年度末における残高は5,013千円です。

(セグメント情報等)

【セグメント情報】

1. 報告セグメントの概要

当社の報告セグメントは、当社の構成単位のうち分離された財務情報が入手可能であり、取締役会が、経営資源の配分の決定及び業績を評価するために、定期的に検討を行う対象となっているものであります。

当社は、不動産事業としてマンション分譲を行っており、その他にリノベーション、リフォーム、仲介、受託販売、賃貸事業等を展開しております。不動産事業の占める売上高等の割合は90%超と大部分を占めるため、「不動産事業」のみを報告セグメントとしております。

2. 報告セグメントごとの売上高、利益又は損失、資産、負債その他の項目の金額の算定方法

報告されている事業セグメントの会計処理方法は、「重要な会計方針」における記載と同一であります。

報告セグメントの利益は、売上総利益ベースの数値であります。

3. 報告セグメントごとの売上高、利益又は損失、資産、負債その他の項目の金額に関する情報

前事業年度（自 平成24年4月1日 至 平成25年3月31日）

(単位：千円)

	報告セグメント	その他 (注) 1	調整額 (注) 2	財務諸表計上額 (注) 3
	不動産事業			
売上高				
外部顧客への売上高	7,929,151	197,772	—	8,126,924
セグメント間の内部売上高又は振替高	—	—	—	—
計	7,929,151	197,772	—	8,126,924
セグメント利益	1,701,365	81,228	—	1,782,594
セグメント資産	5,806,285	270,198	2,006,535	8,083,020
セグメント負債	4,894,343	26,416	335,683	5,256,443
その他の項目				
減価償却費	—	1,616	—	1,616
有形固定資産及び無形固定資産の増加額	4,400	136,421	146	140,968

(注) 1. 「その他」の区分は、報告セグメントに含まれない事業セグメントであり、リフォーム、仲介、受託販売、賃貸事業等を含んでおります。

2. セグメント資産、負債及びその他の項目の調整額は、報告セグメントまたは「その他」に配分していない全社分であります。

3. セグメント利益は、財務諸表の売上総利益と一致しております。

当事業年度（自 平成25年4月1日 至 平成26年3月31日）

(単位：千円)

	報告セグメント	その他 (注) 1	調整額 (注) 2	財務諸表計上額 (注) 3
	不動産事業			
売上高				
外部顧客への売上高	8,177,952	701,841	—	8,879,793
セグメント間の内部売上高又は振替高	—	—	—	—
計	8,177,952	701,841	—	8,879,793
セグメント利益	1,472,131	177,701	—	1,649,832
セグメント資産	6,166,571	790,338	2,306,912	9,263,821
セグメント負債	5,080,420	54,330	602,831	5,737,582
その他の項目				
減価償却費	—	3,119	—	3,119
有形固定資産及び無形固定資産の増加額	2,550	145,722	235	148,507

(注) 1. 「その他」の区分は、報告セグメントに含まれない事業セグメントであり、リノベーション、リフォーム、仲介、賃貸事業等を含んでおります。

2. セグメント資産、負債及びその他の項目の調整額は、報告セグメントまたは「その他」に配分していない全社分であります。

3. セグメント利益は、財務諸表の売上総利益と一致しております。

【関連情報】

前事業年度（自 平成24年4月1日 至 平成25年3月31日）

1. 製品及びサービスごとの情報

「不動産事業」の占める売上高の割合が90%超を占めるため、記載を省略しております。

2. 地域ごとの情報

(1) 売上高

本邦以外の外部顧客への売上高がないため、該当事項はありません。

(2) 有形固定資産

本邦以外に所在している有形固定資産がないため、該当事項はありません。

3. 主要な顧客ごとの情報

特定の顧客に対する売上高で損益計算書の売上高の10%以上を占めるものがないため、記載を省略しております。

当事業年度（自 平成25年4月1日 至 平成26年3月31日）

1. 製品及びサービスごとの情報

「不動産事業」の占める売上高の割合が90%超を占めるため、記載を省略しております。

2. 地域ごとの情報

(1) 売上高

本邦以外の外部顧客への売上高がないため、該当事項はありません。

(2) 有形固定資産

本邦以外に所在している有形固定資産がないため、該当事項はありません。

3. 主要な顧客ごとの情報

特定の顧客に対する売上高で損益計算書の売上高の10%以上を占めるものがないため、記載を省略しております。

【関連当事者情報】

関連当事者との取引

(1) 財務諸表提出会社のその他関係会社との取引

前事業年度（自 平成24年4月1日 至 平成25年3月31日）

種類	会社等の名称又は氏名	所在地	資本金又は出資金 (千円)	事業の内容 又は職業	議決権等の 所有（被所有） 割合	関連当事者 との関係	取引の内容	取引金額 (千円)	科目	期末残高 (千円)
その他の 関係会社	森ビル㈱	東京都 港区	67,000,000	都市開発 不動産賃貸・管理 文化・芸術・タウン マネジメント	(被所有) —	不動産の販売・斡旋、 分譲マンションの共同 開発、マンション分譲 事業の受託等	本社事務所 等の賃借	11,120	敷金	25,908

(注) 1. 取引金額には消費税等が含まれておらず、期末残高には消費税等が含まれております。

2. 森ビル㈱は、平成24年7月5日付で保有する当社株式を売却したことにより、関連当事者に該当しなくなりました。そのため、当事業年度の期首から平成24年7月末までの取引金額及び同月末残高を記載しております。なお、議決権等の被所有割合については当事業年度末時点のものを記載しております。

3. 取引条件及び取引条件の決定方針等

(1) 本社事務所等の賃借については、同一物件内の他の入居者と同一の水準によっております。

当事業年度（自 平成25年4月1日 至 平成26年3月31日）

該当事項はありません。

(2) 財務諸表提出会社の役員との取引

前事業年度（自 平成24年4月1日 至 平成25年3月31日）

種類	会社等の名称又は氏名	所在地	資本金又は出資金 (千円)	事業の内容 又は職業	議決権等の 所有（被所有） 割合	関連当事者 との関係	取引の内容	取引金額 (千円)	科目	期末残高 (千円)
役員	岡本 真人	—	—	当社取締役	(被所有) 直接0.66%	資金の貸付	資金の貸付	6,000	役員に対する 短期貸付金	6,000
役員	倉増 晋	—	—	当社取締役	(被所有) 直接1.57%	資金の貸付	資金の貸付	15,721	役員に対する 短期貸付金	15,721
役員	大伴 保	—	—	当社監査役	(被所有) 直接0.87%	資金の貸付	資金の返済	44,122	役員に対する 短期貸付金	60,877

(注) 取引条件及び取引条件の決定方針等

(1) 資金の貸付については、市場金利を勘案して利率を合理的に決定しております。また、岡本真人氏より当社株式202株、倉増晋氏より当社株式398株、大伴保氏及び第三者担保提供者として当社代表取締役社長佐々木義実氏両氏が所有する当社株式1,582株及び不動産を担保として受け入れております。

当事業年度（自 平成25年4月1日 至 平成26年3月31日）

種類	会社等の名称又は氏名	所在地	資本金又は出資金 (千円)	事業の内容 又は職業	議決権等の 所有（被所 有）割合	関連当事者 との関係	取引の内容	取引金額 (千円)	科目	期末残高 (千円)
役員	佐々木 義実	-	-	当社取締役	(被所有) 直接3.08%	資金の貸付	資金の貸付 資金の返済	35,000 5,500	役員に対する 短期貸付金	29,500
役員	岡本 真人	-	-	当社取締役	(被所有) 直接0.52%	資金の貸付	資金の返済	3,900	役員に対する 短期貸付金	2,100
役員	倉増 晋	-	-	当社取締役	(被所有) 直接1.25%	資金の貸付	資金の返済	2,921	役員に対する 短期貸付金	12,800
役員	大伴 保	-	-	当社監査役	(被所有) 直接 - %	資金の貸付	資金の返済	60,877	役員に対する 短期貸付金	-

(注) 取引条件及び取引条件の決定方針等

- (1) 資金の貸付については、市場金利を勘案して利率を合理的に決定しております。また、当社と各取締役との契約において、当該債権を保全するため、各取締役が所有する当社株式の処分を制限する条項を設けております。

(1株当たり情報)

	前事業年度 (自 平成24年4月1日 至 平成25年3月31日)	当事業年度 (自 平成25年4月1日 至 平成26年3月31日)
1株当たり純資産額	733.24円	729.99円
1株当たり当期純利益金額	107.00円	45.97円
潜在株式調整後1株当たり当期純利益金額	106.29円	45.70円

- (注) 1. 当社は、平成25年4月1日付で普通株式1株につき100株の割合で株式分割を行っております。前事業年度の期首に当該株式分割が行われたと仮定して1株当たり純資産額、1株当たり当期純利益金額及び潜在株式調整後1株当たり当期純利益金額を算定しております。
2. 1株当たり当期純利益金額及び潜在株式調整後1株当たり当期純利益金額の算定上の基礎は、以下のとおりであります。

	前事業年度 (自 平成24年4月1日 至 平成25年3月31日)	当事業年度 (自 平成25年4月1日 至 平成26年3月31日)
1株当たり当期純利益金額		
当期純利益(千円)	407,550	190,885
普通株主に帰属しない金額(千円)	-	-
普通株式に係る当期純利益(千円)	407,550	190,885
期中平均株式数(株)	3,808,770	4,152,644
潜在株式調整後1株当たり当期純利益金額		
当期純利益調整額(千円)	-	-
普通株式増加数(株)	25,444	23,966
(うち新株予約権)	(25,444)	(23,966)
希薄化効果を有しないため、潜在株式調整後1株当たり当期純利益金額の算定に含めなかった潜在株式の概要	平成17年ストック・オプション① (新株予約権の数303個) 平成20年ストック・オプション① (新株予約権の数413個) なお、概要は(ストック・オプション等関係)に記載のとおりであります。	-

(重要な後発事象)

該当事項はありません。

⑤【附属明細表】

【有価証券明細表】

財務諸表等規則第121条第1項第1号に定める有価証券明細表については、同条第3項により、記載を省略しております。

【有形固定資産等明細表】

資産の種類	当期首残高 (千円)	当期増加額 (千円)	当期減少額 (千円)	当期末残高 (千円)	当期末 減価償却 累計額又は 償却累計額 (千円)	当期償却額 (千円)	差引当期末 残高 (千円)
有形固定資産							
建物及び構築物	155,125	79,989	—	235,114	23,770	4,149	211,344
工具、器具及び備品	19,260	4,245	7,660	15,846	12,266	3,449	3,579
土地	139,564	65,732	—	205,297	—	—	205,297
リース資産	2,725	—	2,725	—	—	227	—
有形固定資産計	316,676	149,967	10,385	456,258	36,037	7,826	420,221
無形固定資産							
ソフトウェア	—	—	—	5,623	3,108	723	2,515
リース資産	—	—	—	3,300	385	1,549	2,915
その他	—	—	—	436	—	—	436
無形固定資産計	—	—	—	9,360	3,493	2,272	5,866

(注) 1. 当期増加額・減少額のうち主なものは次のとおりであります。

建物及び構築物	増加額 (千円)	賃貸用店舗	77,182
土地	増加額 (千円)	賃貸用店舗	54,310

2. 無形固定資産の金額が資産の総額の1%以下であるため「当期首残高」、「当期増加額」及び「当期減少額」の記載を省略しております。

【社債明細表】

該当事項はありません。

【借入金等明細表】

区分	当期首残高 (千円)	当期末残高 (千円)	平均利率 (%)	返済期限
短期借入金	404,950	142,636	2.2	—
1年以内に返済予定の長期借入金	2,690,000	1,918,000	2.2	—
1年以内に返済予定のリース債務	1,600	656	4.3	—
長期借入金（1年以内に返済予定のものを除く。）	900,000	2,834,500	1.7	平成27年～28年
リース債務（1年以内に返済予定のものを除く。）	—	2,455	4.3	平成27年～30年
その他有利子負債	—	—	—	—
合計	3,996,550	4,898,248	—	—

(注) 1. 平均利率については、期末借入金残高等に対する加重平均利率を記載しております。

2. 長期借入金及びリース債務（1年以内に返済予定のものを除く。）の貸借対照表日後5年間の返済予定額は以下のとおりであります。

	1年超2年以内 (千円)	2年超3年以内 (千円)	3年超4年以内 (千円)	4年超5年以内 (千円)
長期借入金	2,681,000	153,500	—	—
リース債務	683	712	741	318

【引当金明細表】

区分	当期首残高 (千円)	当期増加額 (千円)	当期減少額 (目的使用) (千円)	当期減少額 (その他) (千円)	当期末残高 (千円)
賞与引当金	39,290	42,635	39,290	—	42,635
創業者功労引当金	100,000	—	100,000	—	—

【資産除去債務明細表】

本明細表に記載すべき事項が財務諸表等規則第8条の28に規定する注記事項として記載されているため、資産除去債務明細表の記載を省略しております。

(2) 【主な資産及び負債の内容】

① 資産の部

イ. 現金及び預金

区分	金額 (千円)
現金	1,111
預金の種類	
当座預金	618
普通預金	1,988,937
定期預金	165,000
小計	2,154,555
合計	2,155,667

ロ. 営業未収入金

(イ) 相手先別内訳

相手先	金額 (千円)
東急リバブル(株)	110,991
一般顧客	17,613
その他	11
合計	128,617

(ロ) 営業未収入金の発生及び回収並びに滞留状況

当期首残高 (千円)	当期発生高 (千円)	当期回収高 (千円)	当期末残高 (千円)	回収率 (%)	滞留期間 (日)
(A)	(B)	(C)	(D)	$\frac{(C)}{(A) + (B)} \times 100$	$\frac{(A) + (D)}{2}$ $\frac{(B)}{365}$
5,793	9,162,191	9,039,367	128,617	98.6	2.7

(注) 当期発生高には消費税等が含まれております。

ハ. 販売用不動産

区分	土地面積 (千㎡)	金額 (千円)
不動産事業 関東地区	—	525,949
その他の事業 関東地区	—	158,217
合計	—	684,166

(注) 1. 上記の金額は土地・建物の合計金額です。

2. 区分所有については上記面積に含めておりません。

ニ. 仕掛品

区分	土地面積 (千㎡)	金額 (千円)
不動産事業 関東地区	9.6	5,444,629
その他の事業 関東地区	—	211,146
合計	9.6	5,655,776

(注) 1. 上記の金額は土地・建物の合計金額です。

2. 区分所有については上記面積に含めておりません。

② 負債の部

イ. 買掛金

相手先	金額 (千円)
日本国土開発(株)	134,861
横山産業(株)	29,000
(有)アクトシステム	7,350
その他	39,860
合計	211,072

ロ. 短期借入金

相手先	金額 (千円)
(株)東日本銀行	80,000
(株)東京スター銀行	37,300
(株)三菱東京UFJ銀行	13,336
(株)富山第一銀行	12,000
合計	142,636

ハ. 1年内返済予定の長期借入金

相手先	金額 (千円)
(株)関西アーバン銀行	900,000
(株)東日本銀行	500,000
オリックス銀行(株)	500,000
(株)東京スター銀行	18,000
合計	1,918,000

ニ. 長期借入金

相手先	金額 (千円)
(株)りそな銀行	1,270,000
(株)三井住友銀行	813,000
(株)三菱東京UFJ銀行	580,000
(株)東京スター銀行	171,500
合計	2,834,500

(3) 【その他】

当事業年度における四半期情報等

(累計期間)	第1四半期	第2四半期	第3四半期	当事業年度
売上高(千円)	738,748	991,963	4,267,825	8,647,848
税引前当期純利益金額又は四半期純損失金額(△)(千円)	△236,753	△542,885	△347,819	193,885
当期純利益金額又は四半期純損失金額(△)(千円)	△237,326	△544,030	△349,537	190,885
1株当たり当期純利益金額又は四半期純損失金額(△)(円)	△62.29	△142.78	△88.77	45.97

(会計期間)	第1四半期	第2四半期	第3四半期	第4四半期
1株当たり四半期純利益金額又は四半期純損失金額(△)(円)	△62.29	△80.50	46.41	112.35

第6【提出会社の株式事務の概要】

事業年度	4月1日から3月31日まで
定時株主総会	6月中
基準日	3月31日
剰余金の配当の基準日	9月30日 3月31日
1単元の株式数	100株
公告掲載方法	当社の公告方法は、電子公告により行う。ただし、電子公告を行うことができない事故その他やむを得ない事由が生じたときは、日本経済新聞に掲載して公告する。 公告掲載URL http://www.sunwood.co.jp/ir/
株主に対する特典	該当事項はありません。

第7【提出会社の参考情報】

1【提出会社の親会社等の情報】

当社は、親会社等はありません。

2【その他の参考情報】

当事業年度の開始日から有価証券報告書提出日までの間に、次の書類を提出しております。

(1) 有価証券報告書及びその添付書類並びに確認書

事業年度（第17期）（自 平成24年4月1日 至 平成25年3月31日）平成25年6月28日関東財務局長に提出

(2) 内部統制報告書及びその添付書類

平成25年6月28日関東財務局長に提出

(3) 四半期報告書及び確認書

（第18期第1四半期）（自 平成25年4月1日 至 平成25年6月30日）平成25年8月9日関東財務局長に提出

（第18期第2四半期）（自 平成25年7月1日 至 平成25年9月30日）平成25年11月14日関東財務局長に提出

（第18期第3四半期）（自 平成25年10月1日 至 平成25年12月31日）平成26年2月14日関東財務局長に提出

(4) 臨時報告書

平成25年6月28日関東財務局に提出

企業内容等の開示に関する内閣府令第19条第2項第9号の2（株主総会における議決権行使の結果）に基づく臨時報告書であります。

平成25年11月27日関東財務局長に提出

金融商品取引法第24条の5第4項及び企業内容等の開示に関する内閣府令第19条第2項第4号（提出会社の主要株主の異動）の規定に基づく報告書であります。

(5) 有価証券届出書（第三者割当による増資）及びその添付書類

平成25年11月5日関東財務局長に提出

(6) 有価証券届出書の訂正届出書

平成25年11月11日関東財務局長に提出

平成25年11月5日提出の有価証券届出書に係る訂正届出書であります。

平成25年11月14日関東財務局長に提出

平成25年11月5日提出の有価証券届出書及び平成25年11月11日提出の有価証券届出書の訂正届出書に係る訂正届出書であります。

第二部【提出会社の保証会社等の情報】

該当事項はありません。

平成26年 6 月26日

株式会社サンウッド

取締役会 御中

監査法人A&Aパートナーズ

指定社員
業務執行社員 公認会計士 齊藤 浩司

指定社員
業務執行社員 公認会計士 町田 眞友

<財務諸表監査>

当監査法人は、金融商品取引法第193条の2第1項の規定に基づく監査証明を行うため、「経理の状況」に掲げられている株式会社サンウッドの平成25年4月1日から平成26年3月31日までの第18期事業年度の財務諸表、すなわち、貸借対照表、損益計算書、株主資本等変動計算書、キャッシュ・フロー計算書、重要な会計方針、その他の注記及び附属明細表について監査を行った。

財務諸表に対する経営者の責任

経営者の責任は、我が国において一般に公正妥当と認められる企業会計の基準に準拠して財務諸表を作成し適正に表示することにある。これには、不正又は誤謬による重要な虚偽表示のない財務諸表を作成し適正に表示するために経営者が必要と判断した内部統制を整備及び運用することが含まれる。

監査人の責任

当監査法人の責任は、当監査法人が実施した監査に基づいて、独立の立場から財務諸表に対する意見を表明することにある。当監査法人は、我が国において一般に公正妥当と認められる監査の基準に準拠して監査を行った。監査の基準は、当監査法人に財務諸表に重要な虚偽表示がないかどうかについて合理的な保証を得るために、監査計画を策定し、これに基づき監査を実施することを求めている。

監査においては、財務諸表の金額及び開示について監査証拠を入手するための手続が実施される。監査手続は、当監査法人の判断により、不正又は誤謬による財務諸表の重要な虚偽表示のリスクの評価に基づいて選択及び適用される。財務諸表監査の目的は、内部統制の有効性について意見表明するためのものではないが、当監査法人は、リスク評価の実施に際して、状況に応じた適切な監査手続を立案するために、財務諸表の作成と適正な表示に関連する内部統制を検討する。また、監査には、経営者が採用した会計方針及びその適用方法並びに経営者によって行われた見積りの評価も含め全体としての財務諸表の表示を検討することが含まれる。

当監査法人は、意見表明の基礎となる十分かつ適切な監査証拠を入手したと判断している。

監査意見

当監査法人は、上記の財務諸表が、我が国において一般に公正妥当と認められる企業会計の基準に準拠して、株式会社サンウッドの平成26年3月31日現在の財政状態並びに同日をもって終了する事業年度の経営成績及びキャッシュ・フローの状況をすべての重要な点において適正に表示しているものと認める。

<内部統制監査>

当監査法人は、金融商品取引法第193条の2第2項の規定に基づく監査証明を行うため、株式会社サンウッドの平成26年3月31日現在の内部統制報告書について監査を行った。

内部統制報告書に対する経営者の責任

経営者の責任は、財務報告に係る内部統制を整備及び運用し、我が国において一般に公正妥当と認められる財務報告に係る内部統制の評価の基準に準拠して内部統制報告書を作成し適正に表示することにある。

なお、財務報告に係る内部統制により財務報告の虚偽の記載を完全には防止又は発見することができない可能性がある。

監査人の責任

当監査法人の責任は、当監査法人が実施した内部統制監査に基づいて、独立の立場から内部統制報告書に対する意見を表明することにある。当監査法人は、我が国において一般に公正妥当と認められる財務報告に係る内部統制の監査の基準に準拠して内部統制監査を行った。財務報告に係る内部統制の監査の基準は、当監査法人に内部統制報告書に重要な虚偽表示がないかどうかについて合理的な保証を得るために、監査計画を策定し、これに基づき内部統制監査を実施することを求めている。

内部統制監査においては、内部統制報告書における財務報告に係る内部統制の評価結果について監査証拠を入手するための手続が実施される。内部統制監査の監査手続は、当監査法人の判断により、財務報告の信頼性に及ぼす影響の重要性に基づいて選択及び適用される。また、内部統制監査には、財務報告に係る内部統制の評価範囲、評価手続及び評価結果について経営者が行った記載を含め、全体としての内部統制報告書の表示を検討することが含まれる。

当監査法人は、意見表明の基礎となる十分かつ適切な監査証拠を入手したと判断している。

監査意見

当監査法人は、株式会社サンウッドが平成26年3月31日現在の財務報告に係る内部統制は有効であると表示した上記の内部統制報告書が、我が国において一般に公正妥当と認められる財務報告に係る内部統制の評価の基準に準拠して、財務報告に係る内部統制の評価結果について、すべての重要な点において適正に表示しているものと認める。

利害関係

会社と当監査法人又は業務執行社員との間には、公認会計士法の規定により記載すべき利害関係はない。

以 上

-
- (※) 1. 上記は監査報告書の原本に記載された事項を電子化したものであり、その原本は当社（有価証券報告書提出会社）が別途保管しております。
2. XBR Lデータは監査の対象には含まれていません。