

# 有価証券報告書

(金融商品取引法第24条第1項に基づく報告書)

事業年度	自	2018年4月1日
(第23期)	至	2019年3月31日

## 株式会社サンウッド

東京都港区虎ノ門三丁目2番2号

(E04001)

# 目次

頁

表紙

第一部	企業情報	1
第1	企業の概況	1
	1. 主要な経営指標等の推移	1
	2. 沿革	2
	3. 事業の内容	2
	4. 関係会社の状況	3
	5. 従業員の状況	3
第2	事業の状況	4
	1. 経営方針、経営環境及び対処すべき課題等	4
	2. 事業等のリスク	6
	3. 経営者による財政状態、経営成績及びキャッシュ・フローの状況の分析	8
	4. 経営上の重要な契約等	12
	5. 研究開発活動	12
第3	設備の状況	13
	1. 設備投資等の概要	13
	2. 主要な設備の状況	13
	3. 設備の新設、除却等の計画	13
第4	提出会社の状況	14
	1. 株式等の状況	14
	(1) 株式の総数等	14
	(2) 新株予約権等の状況	14
	(3) 行使価額修正条項付新株予約権付社債券等の行使状況等	14
	(4) 発行済株式総数、資本金等の推移	14
	(5) 所有者別状況	15
	(6) 大株主の状況	15
	(7) 議決権の状況	16
	2. 自己株式の取得等の状況	16
	3. 配当政策	17
	4. コーポレート・ガバナンスの状況等	18
第5	経理の状況	25
	1. 財務諸表等	26
	(1) 財務諸表	26
	(2) 主な資産及び負債の内容	53
	(3) その他	54
第6	提出会社の株式事務の概要	55
第7	提出会社の参考情報	55
	1. 提出会社の親会社等の情報	55
	2. その他の参考情報	55
第二部	提出会社の保証会社等の情報	55

[監査報告書]

## 【表紙】

【提出書類】	有価証券報告書
【根拠条文】	金融商品取引法第24条第1項
【提出先】	関東財務局長
【提出日】	2019年6月21日
【事業年度】	第23期（自 2018年4月1日 至 2019年3月31日）
【会社名】	株式会社サンウッド
【英訳名】	Sunwood Corporation
【代表者の役職氏名】	代表取締役社長 佐々木 義実
【本店の所在の場所】	東京都港区虎ノ門三丁目2番2号
【電話番号】	(03) 5425-2661 (代)
【事務連絡者氏名】	取締役管理本部長 澤田 正憲
【最寄りの連絡場所】	東京都港区虎ノ門三丁目2番2号
【電話番号】	(03) 5425-2661 (代)
【事務連絡者氏名】	取締役管理本部長 澤田 正憲
【縦覧に供する場所】	株式会社東京証券取引所 (東京都中央区日本橋兜町2番1号)

## 第一部【企業情報】

### 第1【企業の概況】

#### 1【主要な経営指標等の推移】

提出会社の経営指標等

回次		第19期	第20期	第21期	第22期	第23期
決算年月		2015年3月	2016年3月	2017年3月	2018年3月	2019年3月
売上高	(千円)	9,161,790	8,919,214	6,759,066	11,391,923	11,394,937
経常利益	(千円)	93,924	168,583	20,269	424,656	229,123
当期純利益	(千円)	82,985	141,042	170,482	304,942	190,903
資本金	(千円)	1,587,317	1,587,317	1,587,317	1,587,317	1,587,317
発行済株式総数	(株)	4,894,000	4,894,000	4,894,000	4,894,000	4,894,000
純資産額	(千円)	3,488,976	3,509,615	3,520,814	3,731,046	3,803,864
総資産額	(千円)	10,171,295	10,727,807	12,156,581	19,165,283	18,243,261
1株当たり純資産額	(円)	722.03	726.31	740.79	785.21	800.50
1株当たり配当額	(円)	25	25	20	25	25
(うち1株当たり中間配当額)	(円)	(-)	(-)	(-)	(-)	(-)
1株当たり当期純利益	(円)	17.24	29.29	35.74	64.42	40.32
潜在株式調整後1株当たり当期純利益	(円)	17.17	29.18	35.57	63.83	40.06
自己資本比率	(%)	34.2	32.6	28.8	19.4	20.8
自己資本利益率	(%)	2.4	4.0	4.9	8.4	5.1
株価収益率	(倍)	35.40	18.37	15.11	9.39	11.88
配当性向	(%)	145.0	85.4	56.0	38.8	62.0
営業活動によるキャッシュ・フロー	(千円)	△1,121,032	414,373	△2,424,034	△4,803,973	2,155,250
投資活動によるキャッシュ・フロー	(千円)	65,408	△20,816	260,620	△1,230,676	△34,469
財務活動によるキャッシュ・フロー	(千円)	1,004,906	△894,464	2,280,225	5,432,068	△1,807,755
現金及び現金同等物の期末残高	(千円)	1,939,949	1,439,041	1,555,853	953,271	1,266,296
従業員数	(人)	58	57	62	61	55
[外、平均臨時雇用者数]		[-]	[-]	[-]	[-]	[-]
株主総利回り	(%)	110.2	102.1	105.9	121.5	104.0
(比較指標：配当込み TOPIX)	(%)	(130.7)	(116.5)	(133.7)	(154.9)	(147.1)
最高株価	(円)	689	647	604	779	627
最低株価	(円)	480	516	453	531	450

(注) 1. 売上高には、消費税等は含まれておりません。

2. 最高株価及び最低株価は東京証券取引所 JASDAQ (スタンダード) におけるものであります。

## 2 【沿革】

年月	事項
1997年2月	都市型マンションの開発・分譲を主たる事業目的として、東京都港区赤坂に、資本金50百万円で株式会社サンウッドを設立。
1997年3月	森ビル株式会社他に対して第三者割当増資を実施。資本金200百万円に増資。
1997年3月	宅地建物取引業免許（東京都知事（1）第75075号）を取得。
1997年6月	本社を東京都港区虎ノ門一丁目17番1号に移転。
1997年8月	特定建設業・建築工事業免許（東京都知事（特-9）第107077号）を取得。
1997年8月	一級建築士事務所登録（東京都知事登録第42340号）を実施。
1999年11月	「フォレストテラス松濤」竣工。
2002年6月	日本証券業協会に株式を店頭登録。資本金508百万円に増資。
2004年12月	日本証券業協会への店頭登録を取消し、ジャスダック証券取引所（現・東京証券取引所 J A S D A Q（スタンダード））に株式を上場。
2005年7月	資本金758百万円に増資。
2005年12月	本社を東京都港区虎ノ門三丁目2番2号（現在地）に移転。
2007年7月	資本金1,266百万円に増資。
2008年4月	「赤坂タワーレジデンス Top of the Hill」竣工。
2013年11月	株式会社タカラレーベンに対して第三者割当増資を実施、同社と業務資本提携。資本金1,587百万円に増資。

## 3 【事業の内容】

当社は、下記の事業を展開しております。

なお、事業区分は「第5 経理の状況 1 財務諸表等 (1) 財務諸表 注記事項」に掲げるセグメントの区分と同一であります。

### (1) 不動産開発事業

東京都心部を中心とするエリアにおいて、新築分譲マンション等の企画開発及び販売を行っております。

### (2) リノベーション事業

中古マンションを戸別に取得し、内装・間取り等を改修後、販売を行っております。

### (3) 賃貸事業

不動産開発前の収益物件及びマンション等の賃貸を行っております。

### (4) その他の事業

#### ① 不動産の仲介・斡旋

主に当社が分譲したマンションを中心に不動産売買の仲介、受託販売等を行っております。

#### ② リフォーム

主に当社が分譲したマンションの購入者からの内装や住宅設備についての変更の要請に基づき、それに対応した設計監理並びに工事の請負を行っております。

#### ③ その他

損害保険代理業務等の業務を行っております。

また、株式会社タカラレーベンは当社株式を保有しており、2019年3月31日現在の議決権比率は21.13%となっております。株式会社タカラレーベンは、新築分譲マンションの企画開発及び販売を主たる業務としております。

#### 4 【関係会社の状況】

名称	住所	資本金 (百万円)	主要な事業の内容	議決権の所有 又は被所有割合 (%)	関係内容
(その他の関係会社)  (株)タカラレーベン (注) 2	東京都千代田区	4,819	不動産販売事業 不動産賃貸事業 不動産管理事業 発電事業	被所有 21.13	業務資本提携 役員の兼任等…有

- (注) 1. 主要な事業の内容欄には、セグメントの名称を記載しております。  
2. 有価証券報告書を提出しております。

#### 5 【従業員の状況】

##### (1) 提出会社の状況

2019年3月31日現在

従業員数 (人)	平均年齢 (歳)	平均勤続年数(年)	平均年間給与 (円)
55	40.6	10.7	6,615,507

セグメントの名称	従業員数 (人)
不動産開発事業	38
リノベーション事業	5
賃貸事業	—
その他の事業	5
全社 (共通)	7
合計	55

- (注) 1. 従業員数は、就業人員数であり、退職者を含みません。  
2. 提出会社における平均臨時雇用者数は、従業員の総数の100分の10未満であるため、記載を省略しております。  
3. 平均年間給与は、賞与及び基準外賃金を含んでおります。  
4. 全社 (共通) として記載されている従業員数は、管理部門に所属しているものであります。

##### (2) 労働組合の状況

労働組合は結成されておりませんが、労使関係は円満に推移いたしております。

## 第2【事業の状況】

### 1【経営方針、経営環境及び対処すべき課題等】

文中の将来に関する事項は、当事業年度末現在において当社が判断したものであります。

#### (1) 会社の経営の基本方針

当社は経営理念として、「ブランドポリシー“上質な暮らしを仕立てる”に則った基本性能の高い住まい」の供給を基本方針に、お客さまのみならず、ステークホルダーすべての皆さまにご満足いただける経営を徹底します。

この経営理念を実現すべく以下の経営ビジョンに則って会社運営を進めていきます。

- ① 高品質の住宅を、住宅地にふさわしいエリアで開発、販売していきます。
- ② ブランドポリシーにこだわり、マンションの根源的な価値の向上に努めます。
- ③ お客さま一人ひとりの満足にお応えできる基本性能の高い商品を適正な価格で提供していきます。
- ④ 安定経営のもと、積極的かつ効率的な事業推進を図りつつ社会貢献を果たし、お客さま、株主の皆さまの期待に応え、社員一同皆さまと喜びを分かち合います。

経営理念と経営ビジョンの実践による価値創造を実現し、企業価値の拡大を図ります。

#### (2) 目標とする経営指標

当社は、マンション分譲事業を主要事業としておりますが、マンションデベロッパーとしては売上規模が比較的小さいこともあり、各物件の個別の状況に応じて売上高・利益が上下動しやすい傾向があります。しかしながら安定経営を目指すことが、お客さま、従業員のみならず、株主の皆さまにとっても望ましい姿であると考えております。

当面の安定経営の目途となる売上高、営業利益を以下のとおりと定め、当該目標を安定的に計上できる体制の構築を目指します。

- 売上高 150億円 (2019年3月期実績 113.9億円)
- 営業利益 10億円 (2019年3月期実績 4.2億円)

#### (3) 中長期的な会社の経営戦略

当社は、経営理念の実現及び上記経営目標の達成、ひいては持続的な企業価値の向上を実現するために、以下の中長期的な経営戦略を進めていきます。

##### ① 売上の拡大

###### a. マンション分譲事業における都心ハイエンド物件の深耕

当社は創業当初からブランドポリシーを遵守し、東京都心の良質な住環境の立地に、高品質なハイエンド物件にこだわりを持ってマンション分譲を展開しています。

今後も東京都心のハイエンド物件にこだわり、高品質なブランドイメージの構築を図りながら、事業拡大に努めます。

###### b. マンション分譲事業の東京郊外への展開

都心のハイエンド物件で培った基本性能が高いマンションの提供ノウハウをパッケージ化し適正価格で販売し、東京郊外などの人気住宅エリアを中心に展開していきます。

郊外物件においては、販売委託や共同事業などを活用し、リスクを低減させつつ売上利益の確保を行います。

###### c. リノベーション事業の展開

都心部では優良な不動産用地が減少しつつある一方で、立地優位性のある中古マンションのストックが増加してきています。当社ではこれまで進めてきたオーダーメイドプラスやリフォームなどのノウハウを活用し、リノベーション事業を展開していきます。リノベーション事業は物件の回転期間が短いという性質があり当社のマンション分譲事業と比較して、より安定的な事業であると認識しています。

##### ② 収益力の強化

ここ数年間の事業環境において、土地の値上がりや建築費の高騰といった問題が生じています。当社では、収益管理方法の見直し、適正価格での土地の取得、建築費、広告宣伝費などのコスト管理を徹底し、収益力の強化を図っていきます。

##### ③ 顧客満足度の向上

新規に販売する物件においては物件の付加価値を高めることで顧客満足度を高めて参ります。

これまで販売してきた既存のお客さま（当社分譲マンションの購入者）に対しては、「サンウッドオーナーズ倶楽部」の運営を通じて、カスタマーサービスのより一層の強化を図り、ご入居後の全てのご相談はもちろんのことリフォームやハウスクリーニング、お住み替えの仲介のご相談に責任を持って承っております。この様な取り組みを通して全てのお客さまの満足度を高めて参ります。

#### (4) 対処すべき課題

当社は、「ブランドポリシー“上質な暮らしを仕立てる”に則った基本性能の高い住まい」の供給に注力しています。さらに、中長期戦略である「売上規模の拡大」「収益力の強化」「顧客満足度の向上」を実現するために、以下の取り組みを推進してまいります。

##### ① 事業用地の積極的な取得

東京都内のマンション事業用地の取得競争は激しく、高値で取引されることも散見されることから、事業用地の選別にはより一層の見極めを図る必要があります。そのため、事業用地の取得におきましては、取引先との関係をより強化して独自情報に基づく相対取引を増加させております。また、商品構成、物件規模、エリアなどを柔軟に拡大しながら、積極的に事業用地を取得することで、安定的かつ持続的なマンション供給に努めてまいります。

##### ② 原価管理の強化

東京オリンピック開催決定以降、建築需要が高まっており、労働者不足及び建材の高騰を背景に建築費が上昇しております。発注方法や工程管理を工夫すること、及び当社スタッフによる技術提案やメーカーとの直接取引を行うなど、品質を維持しながら継続的な原価削減を図ります。

##### ③ 商品企画・サービスの強化

当社は創業以来、高いプライバシー性の確保と設計変更対応「オーダーメイドプラス」に取り組んでまいりました。これらの快適性向上のための商品企画は、高い基本性能を確保してこそ実現可能となります。今後も物件の基本性能を強化して商品力を向上させるとともに、お客さまの声を商品企画・サービスに活用して付加価値の高い住宅を提供してまいります。

##### ④ 物件規模分散による経営の安定化

新築分譲マンションでは、事業用地を取得してから売上計上するまでには中小型物件でも約2年の期間を要し、開発期間中の経済環境の変化等により、当初想定した利益計画に支障が生じる場合があります。

大型物件は売上規模の拡大に寄与し利益率も高くなる傾向があるものの、完成までに長期間を要するため、開発期間中の経済環境の変化等によるリスクは高まります。また、完成までの数年間は多額の先行経費が発生するため、完成前の事業年度の利益に与える影響が大きくなる傾向があります。一方、中小型物件は売上までの計上期間が短いことから経済環境の影響は小さく、売上の安定化に繋がりますが、販売管理費の割合が高くなる傾向があります。

このため、当社では大型物件は共同事業を中心に検討しリスクを極小化するとともに、中小型物件は自社単独で積極的に開発することで物件規模を分散し、両者を組み合わせることで経営の安定化を図りながら、事業の拡大を目指します。

##### ⑤ 安定収益の確保

当社は、不動産開発事業が売上高の概ね8～9割を占めるため、その他の事業の拡大を図る必要があると考えております。新築マンションと比較して短期間で資金が回転するため経済環境変化に伴うリスクが小さいリノベーション事業の規模拡大や、仲介やリフォーム等の周辺事業や住宅購入に付随するサービス拡大による収益確保に取り組んでいます。さらに、建物一棟を取得し、賃借人が入居していることで安定的な賃料収入を享受しつつ、将来の良質な事業用地の取得を狙った賃貸物件の取得も行っていきます。

このような資産保有も検討しながら、その他の事業による収益拡大にも努めてまいります。



## 2 【事業等のリスク】

当社の経営成績、事業の状況及び財務経理の状況等に関する事項のうち、投資者の判断に重要な影響を及ぼす可能性のある事項には、以下のようなものがあります。

なお、文中の将来に関する事項は、当事業年度末現在において当社が判断したものであります。

### (1) 不動産市況、金利動向及び税制等の影響について

分譲マンション市場は、景気動向、金利動向、新規供給物件動向、不動産販売価格動向、住宅税制等の影響を受けやすいため、景気見通しの悪化や大幅な金利の上昇、あるいは供給過剰による販売価格の下落等、これらの情勢に変化があった場合には、購買者のマンション購入意欲を減退させる可能性があり、当社の財政状態及び経営成績に影響を与える可能性があります。

### (2) 資金調達について

新築分譲マンション事業は、事業用地の取得から顧客への引渡しまで概ね2～5年程度の期間を要します。事業用地取得資金等を主に金融機関からの借入金によって調達しておりますので、当社の借入金残高は、総資産に対し高い割合となっております。また、借入金の返済原資は主に物件の売却代金であり、物件売却が販売計画から遅延した場合には、資金繰りに影響を及ぼす可能性があります。

従いまして、資金調達、販売、金利等の状況に急激な変動が生じた場合には、当社の財政状態及び経営成績に影響を与える可能性があります。

### (3) 事業用地の仕入について

当社は事業の発展に資するため、都心部を中心とした事業用地の取得を進め、成熟した都市住宅環境に適合した新築マンションの開発・分譲に努めております。当社における事業遂行の成否は、有望な事業用地の取得に依拠しており、十分な不動産関連情報の入手および適正な価格での事業用地仕入の動向が大きく影響します。

今後何らかの事情により不動産関連情報の入手および適正な価格での事業用地仕入が困難となった場合には、当社の財政状態及び経営成績に影響を与える可能性があります。

### (4) 当社の売上の変動について

当社は、会社規模が小規模であり、新築分譲マンション事業においては年間10物件以下の引き渡しにとどまっております。このため物件の引渡し時期や成否によって、季節的な変動及び年度間の変動が大きく生じる傾向があります。また、用地の取得後に各種状況の変化に応じて、建築工事に着工せず事業用地として、あるいは建物を建設した上で土地付建物として売却する場合があります。当初計画との間にかい離が生じる場合があります。

売上を平準化するよう努めておりますが、季節又は年度による集中度合によっては、当社の財政状態及び経営成績に影響を与える可能性があります。

### (5) 建築工事の外注について

当社のマンション建築工事におきましては、主に建設業者との間で工事請負契約を締結し、工事を外部に発注しております。建設業者の選定にあたっては、施工能力、施工実績、財務内容等の社会的信用力等を総合的に勘案したうえで行っております。また、工事着工後においては、施工者、設計者による管理に加えて、当社に在席する建築士が工程ごとの管理を実施すること等により工事遅延防止や品質管理に努めております。しかし、建設業者の経営不安、品質問題、天変地異や事故等の理由によって計画どおりの建設に支障をきたした場合には、当社の財政状態及び経営成績に影響を与える可能性があります。

### (6) 不動産関連法制について

当社の属する不動産業界は、「国土利用計画法」、「宅地建物取引業法」、「建築基準法」、「都市計画法」等により法的規制を受けております。当社は不動産業者としてこれらの規制を受け、「宅地建物取引業法」に基づく免許を取得し、不動産販売、不動産受託販売及び関連事業を行っております。今後上記の改廃や新たな法的規制が設けられる場合には、当社の財政状態及び経営成績に影響を与える可能性があります。

(7) 瑕疵担保責任および訴訟等の可能性について

不動産販売においては、法令で新築物件では10年間、中古物件では原則として2年間の瑕疵担保責任を負うことが定められております。当社では上記のとおり品質確保に努め、新築物件においては住宅瑕疵担保保険の加入をするなどの体制を整備しておりますが、販売する物件に何らかの瑕疵が発生し、当社の瑕疵担保責任が問われる可能性があります。

また、当社が開発・分譲するマンションにおいて、当該近隣地域の日照・眺望問題等の発生に起因する開発遅延や分譲後における瑕疵等を理由とする訴訟や計画遅延等が発生する可能性があります。

これらの問題が生じた場合には、当社の財政状態及び経営成績に影響を与える可能性があります。

(8) 個人情報について

当社では、営業活動に伴い様々な個人情報を取り扱っているため、内部の情報管理体制の徹底により個人情報の保護に注力しておりますが、不測の事態により個人情報が漏洩した場合等には、損害賠償費用の発生や当社の社会的信用の低下等により、当社の財政状態及び経営成績に影響を与える可能性があります。

(9) 株式会社タカラレーベンとの関係について

当事業年度末において、株式会社タカラレーベンは当社議決権の21.13%を保有する当社の筆頭株主であり、当社は同社の持分法適用関連会社であります。同社とは業務資本提携契約を締結しており、新築分譲マンション事業での取引関係や、同社取締役1名が当社の社外取締役に就任するなど、同社とは友好的な関係を構築しております。同契約において、両社が相互の経営及び事業の独立性及び自主性を尊重することを確認しており、同社が当社の意思決定を妨げたり拘束したりする状況にはないものと考えておりますが、同社は当社に対して相応の株式を保有していることから、当社の筆頭株主として議決権行使等により当社の経営等に影響を及ぼし得る立場にあり、同社との関係に今後何らかの変化があった場合には、当社の財政状態及び経営成績に影響を与える可能性があります。

### 3【経営者による財政状態、経営成績及びキャッシュ・フローの状況の分析】

#### (1) 経営成績等の状況の概要

当事業年度における当社の財政状態、経営成績及びキャッシュ・フロー（以下「経営成績等」という。）の状況の概要は次のとおりであります。

##### ① 財政状態及び経営成績の状況

当事業年度の経営成績は、売上高11,394百万円（前期比0.0%増）、営業利益421百万円（前期比24.4%減）、経常利益229百万円（前期比46.0%減）、当期純利益190百万円（前期比37.4%減）となりました。

当事業年度は新築マンションの竣工が前事業年度に比べ少ない中、「ガーデンテラス西馬込」において販売計画を変更し、一棟売却に切り替えたことで収益性が低下しました。これをカバーするため、当初計画に含まれていなかった「虎ノ門プロジェクト」等の事業用地の売却を行ったことで、売上高は前事業年度を僅かながら上回ることができました。しかし、全住戸完売を予定していた「サンウッド青山」において2戸の売却ができなかったことで、利益面においては減益となり、当初計画に対しても未達となりました。

売上総利益率は15.4%となり、前期比1.8ポイント減少しました。これは主に、上記の「ガーデンテラス西馬込」における販売計画変更によるものです。

販売費及び一般管理費は1,331百万円（前期比5.0%減）となりました。次期以降の竣工物件の販売に係る経費や、収益物件等の売却に係る販売手数料が増加しましたが、業務効率化による人件費や経費の削減により、前事業年度に比べ減少しました。

販売面においては、都市部における不動産の市場価格の上昇傾向は継続しておりますが、当社の事業基盤である都心部のマンション販売は堅調に推移しております。当事業年度に竣工した「サンウッド青山」は一部の住戸が販売ができなかったものの、次期以降の竣工物件となる「サンウッド広尾」等の契約状況は計画通り進捗しております。

仕入面においては、「ガーデンテラス大倉山プレミアム」、「参宮橋プロジェクト（共同事業）」及び「千石プロジェクト」の事業用地の取得を行いました。また、「赤坂三丁目プロジェクト」の一棟収益物件の事業用地を取得しました。

セグメントごとの経営成績は、次のとおりであります。なお、各セグメントのセグメント利益は、売上総利益ベースの数値であります。

#### I 不動産開発事業

主要セグメントである不動産開発事業は、主に新築分譲マンション等の企画開発及び販売を行っております。売上高は9,708百万円（前期比2.8%増）、セグメント利益は1,334百万円（前期比13.6%減）となりました。「サンウッド青山」、「ガーデンテラス大泉学園」等の一部住戸及び一棟売却による「ガーデンテラス西馬込」の引渡を行いました。当事業年度は新築マンションの竣工引渡物件が少なかったことから、それを補うため一棟収益物件である「渋谷宇田川町プロジェクト」、「日本橋小網町プロジェクト」及び「東上野プロジェクト」等の売却を行いました。また、「ガーデンテラス西馬込」の販売計画の変更に対しても、当初計画していなかった事業用地を売却することでカバーしました。その結果、増収とはなりませんが、「サンウッド青山」の販売目標が未達となったこともあり、減益となりました。

#### II リノベーション事業

リノベーション事業は、中古マンションの取得・改修・販売を行っております。売上高は1,190百万円（前期比20.0%減）、セグメント利益は121百万円（前期比35.8%減）となりました。前事業年度の業績が特に好調だったことから、反動的に大幅な減収減益となりました。また、中古マンション市場の高値警戒感により、想定よりも販売期間が長期化していることも要因となっております。今後は市況を見極めながら、販売期間短縮を目指し、在庫圧縮及び在庫回転率を重視した戦略への切替えを行ってまいります。

#### III 賃貸事業

賃貸事業は、不動産開発前の収益物件及びマンション等の賃貸を行っております。売上高は360百万円（前期比11.1%増）、セグメント利益は243百万円（前期比30.9%増）となりました。将来の事業化を見据えた開発予定地の賃貸物件が前年同期に比べ増加し、各物件の稼働率も好調に推移していることから、安定的な収益を確保しております。

#### IV その他

リフォーム、仲介等のその他に含まれる事業の売上高は134百万円（前期比0.7%減）、セグメント利益は53百万円（前期比34.3%増）となりました。リフォーム事業においては新築マンションの設計変更請負工事である「オーダーメイドプラス」が売上高の大半を占めており、竣工物件数が少なかったものの、住戸連結等の大型受注があったため、セグメント利益は大幅な増益となりました。

	前事業年度 (自 2017年4月1日 至 2018年3月31日)	当事業年度 (自 2018年4月1日 至 2019年3月31日)	増減	(増減率)
売上高	11,391百万円	11,394百万円	3百万円	( 0.0%)
営業利益	557	421	△136	(△24.4%)
経常利益	424	229	△195	(△46.0%)
当期純利益	304	190	△114	(△37.4%)

また、財政状態は以下のとおりであります。

(資産)

当事業年度末における資産合計は18,243百万円となり、前事業年度末に比べ922百万円減少しました。これは主に不動産開発事業における複数物件の売却に伴い、たな卸資産が184百万円減少したこと及び保有目的の変更等により有形固定資産が733百万円減少したことによるものであります。

(負債)

当事業年度末における負債合計は14,439百万円となり、前事業年度末に比べ994百万円減少しました。これは主に新築マンションの契約等により前受金が542百万円増加、新築マンションの工事代金等により買掛金が239百万円増加したものの、売却した物件に係る借入金を返済したことで、借入金が1,885百万円減少したことによるものであります。

(純資産)

当事業年度末における純資産合計は3,803百万円となり、前事業年度末に比べ72百万円増加しました。これは当期純利益の計上及び配当に伴う利益剰余金の増減によるものであります。これにより、自己資本比率は20.8%となり、前事業年度末比で1.4ポイント増加しました。

	前事業年度 (2018年3月31日)	当事業年度 (2019年3月31日)	増減	(増減率)
資産合計	19,165百万円	18,243百万円	△922百万円	(△4.8%)
負債合計	15,434	14,439	△994	(△6.4%)
純資産合計	3,731	3,803	72	( 2.0%)

② キャッシュ・フローの状況

当事業年度末の「現金及び現金同等物」(以下「資金」という。)は1,266百万円となり、前事業年度末に比べ313百万円増加しました。不動産開発事業において複数プロジェクトの売上を計上したことにより資金を獲得し、その資金の一部を当該プロジェクトに係る借入金の返済に充当いたしました。また、次期以降の引渡物件の契約が進捗し、前受金が増加したことで資金を獲得しました。

当事業年度における各キャッシュ・フローの状況とそれらの要因は次のとおりであります。

(営業活動によるキャッシュ・フロー)

当事業年度において営業活動の結果獲得した資金は2,155百万円(前期は4,803百万円の使用)となりました。これは、前受金及び仕入債務の増加、仕掛品及び売上債権の減少により資金が増加したことが主な要因であります。また、保有目的の変更により販売用不動産へ振替えた有形固定資産を売却したことで、資金は増加しました。

(投資活動によるキャッシュ・フロー)

当事業年度において投資活動の結果使用した資金は34百万円(前期比97.2%減)となりました。これは、固定資産の取得による支出により資金が減少したことが主な要因であります。

(財務活動によるキャッシュ・フロー)

当事業年度において財務活動の結果使用した資金は1,807百万円(前期は5,432百万円の獲得)となりました。これは、たな卸資産の売却に伴い、当該プロジェクトの長期借入金を返済したことで資金が減少したことが主な要因であります。

なお、キャッシュ・フロー関連指標の推移は以下のとおりであります。

	2016年3月期 (参考)	2017年3月期 (参考)	2018年3月期	2019年3月期
自己資本比率 (%)	32.6	28.8	19.4	20.8
時価ベースの自己資本比率 (%)	24.2	21.0	14.9	12.4
キャッシュ・フロー対有利子 負債比率 (年)	12.7	—	—	5.4
インタレスト・カバレッジ・ レシオ (倍)	4.5	—	—	14.6

(注) 自己資本比率：自己資本／総資産

時価ベースの自己資本比率：株式時価総額／総資産

キャッシュ・フロー対有利子負債比率：有利子負債／キャッシュ・フロー

インタレスト・カバレッジ・レシオ：キャッシュ・フロー／利払い

(1) 株式時価総額は自己株式を除く発行済株式数をベースに計算しております。

(2) キャッシュ・フローは、営業キャッシュ・フローを利用しております。

(3) 有利子負債は貸借対照表に計上されている負債のうち利子を支払っているすべての負債を対象としております。また、利払いはキャッシュ・フロー計算書の利息の支払額を使用しております。

(4) 2017年3月期及び2018年3月期は営業キャッシュ・フローがマイナスのため、キャッシュ・フロー対有利子負債比率及びインタレスト・カバレッジ・レシオは記載しておりません。

### ③ 販売及び受注の実績

#### a. 販売実績

当事業年度の販売実績をセグメントごとに示すと、以下のとおりであります。

区分	当事業年度 (自 2018年4月1日 至 2019年3月31日)	
	金額 (千円)	増減率 (%)
(1) 不動産開発事業	9,708,355	2.8
(2) リノベーション事業	1,190,978	△20.0
(3) 賃貸事業	360,899	11.1
(4) その他の事業	134,704	△0.7
合計	11,394,937	0.0

(注) 上記の金額には、消費税等は含まれておりません。

#### b. 契約実績

当事業年度の契約実績をセグメントごとに示すと、以下のとおりであります。

区分	当事業年度 (自 2018年4月1日 至 2019年3月31日)				
	期首契約残高	期中契約高	増減率	期末契約残高	増減率
	金額 (千円)	金額 (千円)	(%)	金額 (千円)	(%)
(1) 不動産開発事業	2,137,735	12,063,930	92.6	4,493,310	110.2
(2) リノベーション事業	149,708	1,069,633	△27.4	28,362	△81.1
(3) 賃貸事業	—	360,899	11.1	—	—
(4) その他の事業	6,154	169,747	106.1	41,198	569.4
合計	2,293,598	13,664,210	67.8	4,562,871	98.9

(注) 上記の金額には、消費税等は含まれておりません。

(2) 経営者の視点による経営成績等の状況に関する分析・検討内容

経営者の視点による当社の経営成績等の状況に関する認識及び分析・検討内容は次のとおりであります。  
なお、文中の将来に関する事項は、当事業年度末現在において当社が判断したものであります。

① 重要な会計方針及び見積り

当社の財務諸表は、わが国において一般に公正妥当と認められている会計基準に基づき作成されております。この財務諸表の作成に当たりまして、経営者による会計方針の選択・適用、資産・負債及び収益・費用の報告金額並びに開示に影響を与える見積りを必要としております。経営者は、これらの見積りについて過去の実績や現状等を勘案し合理的に判断していますが、実際の結果は、見積り特有の不確実性があるため、これらの見積りと異なる場合があります。

② 当事業年度の経営成績の状況に関する認識及び分析・検討内容

a. 経営成績

(売上高、売上総利益)

当事業年度における売上高は11,394百万円（前期比3百万円増）と僅かながらも増収となり、2期連続で10,000百万円超を達成しました。

不動産開発事業においては、新築マンションの竣工が前事業年度と比べ少なかったため、一棟収益物件等の売却によって売上高を確保しました。また、一部プロジェクトの販売計画を変更したことで収益性が低下もありましたが、当初計画外の事業用地売却等により、前事業年度を上回る売上高9,708百万円（前期比265百万円増）を計上できました。しかし、「サンウッド青山」において販売目標が未達となったことで、減益となりました。

新築マンション事業を主軸とした不動産開発事業は、仕入や開発状況よって竣工時期に偏りがあり、業績変動が大きいため、リノベーション事業や賃貸事業などの事業拡大にも注力しております。リノベーション事業の売上高は1,190百万円（前期比297百万円減）と減少しましたが、賃貸事業の売上高は360百万円（前期比36百万円増）となり、引続き安定的な売上計上の拡大を目指してまいります。

この結果、売上総利益は1,752百万円（前期比206百万円減）と減益となりました。

(営業利益)

販売費及び一般管理費は、1,331百万円（前期比70百万円減）となりました。次期以降の竣工物件の販売に係る経費や、収益物件等の売却に係る販売手数料が増加しましたが、業務効率化による人件費や経費を削減しました。売上高に占める割合は、11.7%（前期は12.3%）となっております。

これらの結果、営業利益は421百万円（前期比136百万円減）と減益となりました。

b. 財政状態

当事業年度末における資産合計は18,243百万円（前期末比922百万円減）、負債合計は14,439百万円（前期末比994百万円減）、純資産合計は3,803百万円（前期末比72百万円増）となりました。

保有していた収益物件の一部を、保有目的の変更により有形固定資産から販売用不動産へ740百万円振替え、売却しました。加えて、その他の複数物件の売却に伴い借入金を返済したことで、借入金は1,885百万円減少しました。一方で、不動産開発事業における新規事業用地の仕入を行ったこと及び新築工事費の計上により、たな卸資産は184百万円の減少となっております。

マンション事業は開発に相当の期間を要するため、たな卸資産及び借入金が膨らむ傾向があります。これは、事業規模の拡大を目指す場合にはより顕著に表れ、その影響により自己資本比率は低下します。当事業年度においては、たな卸資産及び有形固定資産の減少額に対し、借入金の減少額が大きくなっておりませんが、仕掛品に計上されている新築工事費については手許資金にて賄っているためであります。

これらの結果、当事業年度末における自己資本比率は20.8%となり、前事業年度末比で1.4ポイント増加しました。

また、不動産開発事業において等価交換事業を行う場合、資金移動を伴いませんが、開発中は地権者の持分が当社へ移転されるため、地権者持分相当額を仕掛品及び前受金に両建て計上しております。この取引による当事業年度末における資産及び負債の計上額は約1,826百万円であります。

c. キャッシュ・フローの状況

当事業年度末におけるキャッシュ・フローの状況につきましては、「(1) 経営成績等の状況 ② キャッシュ・フローの状況」に記載のとおりであります。

### ③ 資本の財源及び資金の流動性

#### a. 資金需要

当社の事業資金需要のうち、主なものは不動産開発事業におけるマンション事業用地の取得費及び建築費のほか、各事業における販売費及び一般管理費等の運転資金であります。また、投資を目的とした資金需要は、賃貸事業における不動産開発前の収益物件の取得費等があります。

#### b. 財務政策

当社は事業活動に必要な資金を安定的に確保するため、主に金融機関からの借入により資金調達をしております。マンション事業は用地の取得から売却による資金回収までに相当の期間を要するため、個々のプロジェクトに応じ、その大半を長期借入金にて調達しております。これにより、借入金残高は総資産に対し高い割合となる傾向がありますが、プロジェクトの規模及び期間に連動して借入を実行しているため、安定した財務バランスであると考えております。

なお、当事業年度末におけるたな卸資産の残高は13,476百万円、有形固定資産の賃貸用不動産の残高は3,122百万円、借入金及び社債等を含む有利子負債の残高は11,535百万円であります。

### ④ 経営方針、経営戦略、経営上の目標の達成状況を判断するための客観的な指標

当社は、新築マンション事業を主要事業としておりますが、当社全体の売上規模が比較的小さいことから、各プロジェクトの個別要因により売上高及び利益の変動が大きくなる傾向があります。そのため、売上高及び営業利益を指標として位置付け、当面の安定経営の目途となる売上高15,000百万円、営業利益1,000百万円を安定的に計上できる体制を構築することを目標とし、2021年3月期までに達成することを計画しております。

当事業年度における売上高は11,394百万円（計画比76.0%）、営業利益421百万円（計画比42.1%）となりました。引続き当該指標の達成に向け邁進してまいります。

### ⑤ セグメントごとの財政状態及び経営成績の状況に関する認識及び分析・検討内容

当事業年度におけるセグメントごとの状況につきましては、「(1) 経営成績等の状況 ① 財政状態及び経営成績の状況」に記載のとおりであります。

## 4 【経営上の重要な契約等】

### 業務資本提携契約

当社は、2013年11月5日付で、株式会社タカラレーベンと新築分譲マンションの企画開発及び販売等に関して相互に協力することを目的として、業務資本提携契約を締結しております。本業務資本提携に基づき、2013年11月27日に第三者割当による新株式を発行し、同社は当社のその他の関係会社（議決権比率21.13%）であります。

## 5 【研究開発活動】

該当事項はありません。

### 第3【設備の状況】

#### 1【設備投資等の概要】

特記すべき事項はありません。

なお、有形固定資産740,029千円を、保有目的の変更により販売用不動産に振替えております。

#### 2【主要な設備の状況】

(2019年3月31日現在)

事業所名 (所在地)	セグメントの 名称	設備の 内容	帳簿価額 (単位: 千円)					従業員数 (人)
			建物及び 構築物	工具、器具 及び備品	土地 (面積㎡)	その他	合計	
本社 (東京都港区)	不動産開発 リノベーション 賃貸 その他	本社機能 事務所他	65,935	12,723	11,422 (11.19)	12,303	102,385	55
その他 (東京都世田谷区)	賃貸	賃貸設備	131,860	—	94,351 (147.96)	—	226,211	—
その他 (東京都大田区)	賃貸	賃貸設備	190,131	—	576,679 (1,609.47)	—	766,811	—
その他 (東京都杉並区)	賃貸	賃貸設備	156,436	116	422,979 (672.35)	—	579,532	—
その他 (東京都葛飾区)	賃貸	賃貸設備	73,357	682	172,144 (584.23)	—	246,184	—
その他 (東京都府中市)	賃貸	賃貸設備	552,987	316	638,347 (1,074.11)	—	1,191,652	—

(注) 1. 帳簿価額に消費税等は含まれておりません。

2. 本社建物は賃借 (585.63㎡) しております。

#### 3【設備の新設、除却等の計画】

##### (1) 重要な設備の新設

特記すべき事項はありません。

##### (2) 重要な除却等

特記すべき事項はありません。



## 第4【提出会社の状況】

### 1【株式等の状況】

#### (1)【株式の総数等】

##### ①【株式の総数】

種類	発行可能株式総数(株)
普通株式	6,400,000
計	6,400,000

(注) 2019年6月20日開催の第23回定時株主総会において定款の一部変更が行われ、発行可能株式総数は同日より11,600,000株増加し、18,000,000株となっております。

##### ②【発行済株式】

種類	事業年度末現在発行数(株) (2019年3月31日)	提出日現在発行数(株) (2019年6月21日)	上場金融商品取引所名 又は登録認可金融商品 取引業協会名	内容
普通株式	4,894,000	4,894,000	東京証券取引所 JASDAQ (スタンダード)	単元株式数 100株
計	4,894,000	4,894,000	—	—

#### (2)【新株予約権等の状況】

##### ①【ストックオプション制度の内容】

ストックオプション制度の内容は「第5 経理の状況 1 財務諸表等 (1) 財務諸表 注記事項」の(ストック・オプション等関係)に記載しております。

##### ②【ライツプランの内容】

該当事項はありません。

##### ③【その他の新株予約権等の状況】

該当事項はありません。

#### (3)【行使価額修正条項付新株予約権付社債券等の行使状況等】

該当事項はありません。

#### (4)【発行済株式総数、資本金等の推移】

2019年3月31日現在

年月日	発行済株式総数 増減数(株)	発行済株式総 数残高(株)	資本金増減額 (千円)	資本金残高 (千円)	資本準備金増 減額(千円)	資本準備金残 高(千円)
2013年11月27日 (注)	1,000,000	4,894,000	320,500	1,587,317	320,500	936,117

(注) 有償第三者割当 1,000,000株  
発行価格 641円  
資本組入額 320.5円  
割当先 (株)タカラレーベン

## (5) 【所有者別状況】

2019年3月31日現在

区分	株式の状況（1単元の株式数100株）								単元未満株式の状況 (株)
	政府及び地方公共団体	金融機関	金融商品取引業者	その他の法人	外国法人等		個人その他	計	
					個人以外	個人			
株主数（人）	—	2	12	19	11	6	4,328	4,378	—
所有株式数（単元）	—	221	1,973	10,304	1,585	12	34,830	48,925	1,500
所有株式数の割合（%）	—	0.45	4.03	21.06	3.24	0.02	71.19	100.00	—

(注) 自己株式159,549株は、「個人その他」に1,595単元及び「単元未満株式の状況」に49株を含めて記載しております。

## (6) 【大株主の状況】

2019年3月31日現在

氏名又は名称	住所	所有株式数 (株)	発行済株式（自己株式を除く。）の 総数に対する所有株式数の割合（%）
株式会社タカラレーベン	東京都千代田区丸の内1-8-2	1,000,000	21.12
佐々木 義実	神奈川県横浜市西区	148,000	3.13
澤田 正憲	東京都文京区	144,000	3.04
SIX SIS LTD. (常任代理人 株式会社三菱UFJ銀行)	BASLERSTRASSE 100, CH-4600 OLTEN SWITZERLAND (東京都千代田区丸の内2-7-1)	134,300	2.84
中島 正章	東京都杉並区	100,000	2.11
カブドットコム証券株式会社	東京都千代田区大手町1-3-2	82,700	1.75
吉川 直樹	東京都港区	54,500	1.15
川村 正之	群馬県邑楽郡大泉町	51,100	1.08
むさし証券株式会社	埼玉県さいたま市大宮区桜木町4-333-13	44,600	0.94
倉増 晋	神奈川県川崎市麻生区	40,000	0.84
計	—	1,799,200	38.00

(注) 2017年11月8日付で公衆の縦覧に供されている大量保有報告書（変更報告書）において、シンプレクス・アセット・マネジメント株式会社が2017年10月31日現在で以下の株式を所有している旨が記載されているものの、当社として2019年3月31日現在における実質所有株式数の確認ができませんので、上記大株主の状況には含めておりません。なお、その大量保有報告書（変更報告書）の内容は次のとおりであります。

大量保有者 シンプレクス・アセット・マネジメント株式会社  
住所 東京都千代田区丸の内1-5-1  
保有株券等の数 株式 211,300株  
株券等保有割合 4.32%

## (7) 【議決権の状況】

## ① 【発行済株式】

2019年3月31日現在

区分	株式数 (株)	議決権の数 (個)	内容
無議決権株式	—	—	—
議決権制限株式 (自己株式等)	—	—	—
議決権制限株式 (その他)	—	—	—
完全議決権株式 (自己株式等)	普通株式 159,500	—	—
完全議決権株式 (その他)	普通株式 4,733,000	47,330	—
単元未満株式	普通株式 1,500	—	—
発行済株式総数	4,894,000	—	—
総株主の議決権	—	47,330	—

## ② 【自己株式等】

2019年3月31日現在

所有者の氏名 又は名称	所有者の住所	自己名義所有 株式数 (株)	他人名義 所有株式数 (株)	所有株式数 の合計 (株)	発行済株式総数 に対する所有株 式数の割合 (%)
株式会社サンウッド	東京都港区虎ノ門 三丁目2番2号	159,500	—	159,500	3.26
計	—	159,500	—	159,500	3.26

## 2 【自己株式の取得等の状況】

【株式の種類等】 会社法第155条第7号に該当する普通株式の取得

## (1) 【株主総会決議による取得の状況】

該当事項はありません。

## (2) 【取締役会決議による取得の状況】

該当事項はありません。

## (3) 【株主総会決議又は取締役会決議に基づかないものの内容】

区分	株式数 (株)	価額の総額 (円)
当事業年度における取得自己株式	5	2,860
当期間における取得自己株式	—	—

## (4) 【取得自己株式の処理状況及び保有状況】

区分	当事業年度		当期間	
	株式数 (株)	処分価額の総額 (円)	株式数 (株)	処分価額の総額 (円)
引き受ける者の募集を行った取得自己株式	—	—	—	—
消却の処分を行った取得自己株式	—	—	—	—
合併、株式交換、会社分割に係る移転を行 った取得自己株式	—	—	—	—
その他 (ストック・オプションの行使)	600	303,000	—	—
保有自己株式数	159,549	—	159,549	—

### 3 【配当政策】

当社は、利益配分につきましては、中期的な収益動向を勘案したうえで財務体質の強化を図り、内部留保の充実に努めるとともに安定的な利益還元を継続することを基本方針としております。

当社は期末配当として年1回の剰余金の配当を基本方針としております。

これら剰余金の配当決定機関は、株主総会であります。

2019年3月期（第23期）の期末配当につきましては、上記方針に基づき1株当たり25円の配当を実施することを決定いたしました。

内部留保資金につきましては、経営体質の強化や中長期的な事業拡大を目的とした原資として活用してまいります。

当社は、「取締役会の決議により、毎年9月30日を基準として、中間配当を行うことができる。」旨を定款に定めております。

なお、当事業年度に係る剰余金の配当は以下のとおりであります。

決議年月日	配当金の総額（千円）	1株当たり配当額（円）
2019年6月20日 定時株主総会決議	118,361	25

#### 4 【コーポレート・ガバナンスの状況等】

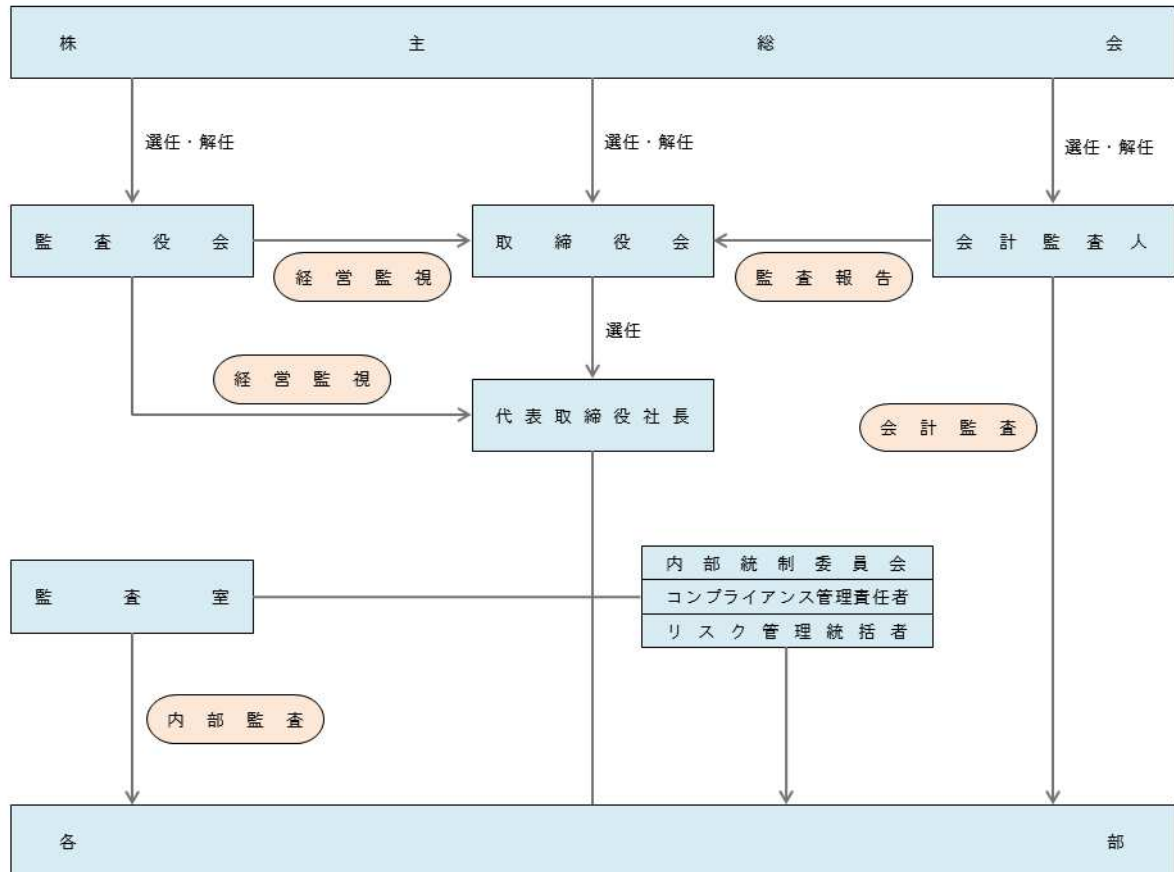
##### (1) 【コーポレート・ガバナンスの概要】

###### ① コーポレート・ガバナンスに関する基本的な考え方

当社は、安定経営のもと、積極かつ効率的な事業推進を図りつつ社会貢献を果たし、お客さま、株主の皆さまの期待に応え、社員一同皆さまと喜びを分かち合うことを経営ビジョンの一つとして掲げております。また、当社は規模が大きくないため、迅速な意思決定、相互牽制が可能な体制となっておりますが、円滑に業容及び組織を拡大させ、持続的な企業価値の向上を実現していくためには、経営の公正性・透明性の確保やコンプライアンスの徹底が不可欠であると認識しており、経営上の重要課題としております。このため、社外取締役・社外監査役の選任や適切な情報開示、株主の皆さまをはじめとしたステークホルダーへの配慮を行うなど実効性のあるコーポレート・ガバナンス体制の構築に努めて参ります。

###### ② 企業統治の体制の概要及び当該体制を採用する理由

当社の提出日現在におけるコーポレート・ガバナンスの体制は以下のとおりです。



##### a. 企業統治の体制の概要

###### (a) 取締役の状況

取締役会は、代表取締役社長 佐々木義実が議長を務め、取締役 倉増晋、取締役 澤田正憲、社外取締役 手島芳貴の4名で構成されており、うち1名は社外取締役であります。取締役会については、原則月1回定例取締役会を、また必要に応じて臨時取締役会を開催しており、経営に関する重要事項及び法律で定められた事項を決定するとともに、業務執行の監督を行っております。

###### (b) 監査役監査の状況

監査役会は、監査役 石川正博、社外監査役 岩本康博、社外監査役 八木橋泰仁の3名で構成されており、うち2名は社外監査役であります。原則として取締役会に出席し、経営状況の把握や法令遵守等の監査に努めるとともに、適宜意見の表明を行っております。監査役会は概ね1ヶ月に1回開催し、監査に関する重要事項についての協議並びに情報交換を行っております。また、必要に応じて監査室や会計監査人とも情報交換を行い、監査の有効性を高めることに努めております。

b. 当該企業統治の体制を採用する理由

当社のガバナンス体制は、上記のとおり取締役・監査役制度を採用しています。これは、(i)お客さまの視点に立った経営を推進するために取締役が経営の重要事項の決定に関与するべきであること、(ii)健全かつ効率的な業務執行を行うためには、業務執行者を兼務する取締役による相互監視と社外取締役及び社外監査役による経営監視を行う体制が望ましいこと、を理由としています。また、その他内部統制システムの整備及び管理を行うための委員会を設置し、コンプライアンス、リスク管理を行うための責任者等を定めております。これにより、経営の効率化と、経営監視機能の有効性が両立できる体制としております。

③ 企業統治に関するその他の事項

a. 内部統制システムの整備の状況

内部統制システム構築のため、経営企画担当取締役を責任者とする「内部統制委員会」を設置しており、各部門から1名以上を委員に選任し、現在11名で構成されています。同委員会では、内部統制に係る体制の構築及び推進に関する事項について検討、審議等を行っており、評価結果について取締役、監査役、監査室と意見交換を行っております。また、内部統制の基本方針として「内部統制基本規程」を定めております。

b. リスク管理体制の状況

「コンプライアンス管理規程」及び「内部通報制度細則」等が整備され、監査室による内部監査によって定期的にモニタリングが行われております。また、「リスク管理規程」に基づき、多様なリスクの発生を予防するとともに、発生したリスクについても、リスク管理統括者を中心とした迅速な対応を行っております。

各規程等に基づき、「コンプライアンス管理責任者」、「リスク管理統括者」、「内部通報窓口」を定め、包括的に統制することで更なる内部統制及びコンプライアンス、リスク管理の充実・強化を図っております。

c. 子会社の業務の適正を確保するための体制整備の状況

子会社を設立した場合には、当社の管理本部において経営及び業績に関して管理を行うとともに、内部監査部門が監督をすることで業務の適正を確保する体制をとることとしております。

④ 責任限定契約の内容の概要

当社は、社外取締役である手島芳貴氏、社外監査役である岩本康博氏及び八木橋泰仁氏との間に、会社法第427条第1項の規定に基づき、同法第423条第1項の損害賠償責任を限定する契約を締結しております。当該契約に基づく損害賠償責任の限度額は、法令に定める最低金額を限度とするものであります。

⑤ 取締役の定数

当社の取締役は10名以内とする旨定款に定めております。

⑥ 取締役の選任の決議要件

当社は、取締役の選任決議について、議決権を行使することができる株主の議決権の3分の1以上を有する株主が出席し、その議決権の過半数をもって行う旨、及び累積投票によらない旨を定款に定めております。

⑦ 取締役会で決議できる株主総会決議事項

a. 中間配当

当社は、会社法第454条第5項の規定により、取締役会の決議をもって、毎年9月30日を基準日として、中間配当を行うことができる旨を定款に定めております。これは、株主への機動的な利益還元を行うことを目的とするものであります。

b. 自己株式の取得

当社は、会社法第165条第2項の規定により、取締役会の決議をもって、自己の株式を取得することができる旨を定款に定めております。これは、経営環境の変化に対応した機動的な資本政策の遂行を可能とするため、市場取引等により自己の株式を取得することを目的とするものであります。

⑧ 株主総会の特別決議要件

当社は、会社法第309条第2項に定める株主総会の特別決議要件について、議決権を行使することができる株主の議決権の3分の1以上を有する株主が出席し、その議決権の3分の2以上をもって行う旨を定款に定めております。これは、株主総会における特別決議の定足数を緩和することにより、株主総会の円滑な運営を行うことを目的とするものであります。

## (2) 【役員の状況】

## ① 役員一覧

男性7名女性0名 (役員のうち女性の比率0%)

役職名	氏名	生年月日	略歴	任期	所有株式数 (株)
代表取締役 社長	佐々木 義実	1962年8月30日生	1997年3月 当社入社 1998年7月 当社開発部長 2002年6月 当社取締役開発部長 2006年4月 当社常務取締役開発本部長 2008年6月 当社専務取締役 2011年10月 当社代表取締役社長 (現任)	(注) 3	148,000
取締役 建築本部長	倉増 晋	1962年10月17日生	1997年5月 当社入社 2000年4月 当社設計部長 2004年6月 当社取締役建築部長 2015年4月 当社取締役開発本部長 2019年6月 当社取締役建築本部長 (現任)	(注) 3	40,000
取締役 管理本部長	澤田 正憲	1971年5月31日生	1994年4月 太田昭和監査法人 (現EY新日本有 限責任監査法人)入所 1996年4月 公認会計士登録 2000年11月 株式会社シンプレクス・テクノロジー (現シンプレクス株式会社) 入社 執行役員CFO 2014年1月 当社入社 企画・財務部長 2014年6月 当社取締役企画・財務部長 2015年6月 当社取締役管理本部長 (現任)	(注) 3	144,000
取締役	手島 芳貴	1974年5月31日生	1997年3月 株式会社宝工務店 (現株式会社タ カラレーベン) 入社 2009年5月 同社開発本部開発部長 2012年6月 株式会社タカラレーベン取締役 2014年6月 当社取締役 (現任) 2015年4月 株式会社タカラレーベン常務取締 役 2018年4月 株式会社タカラレーベン専務取締 役 兼 執行役員開発本部長 (現任)	(注) 3	-
常勤監査役	石川 正博	1960年2月12日生	2007年9月 当社入社 2008年4月 当社監査室長 兼 総務部次長 2012年4月 当社監査室長 兼 総務部副部長 2016年6月 当社常勤監査役 (現任)	(注) 4	500
監査役	岩本 康博	1975年7月24日生	2008年12月 弁護士登録 2009年1月 ラーネッド総合法律事務所入所 (現任) 2011年6月 当社監査役 2012年6月 当社監査役退任 2014年10月 当社監査役 (現任)	(注) 4	-
監査役	八木橋 泰仁	1972年2月13日生	1995年4月 日本生命保険相互会社入社 2005年4月 八木橋泰仁税理士事務所設立 2009年4月 税理士法人ファッション・コンサルテ ィング設立代表社員 (現任) 2015年6月 当社監査役 (現任)	(注) 4	2,000
計					334,500

(注) 1. 取締役 手島 芳貴は社外取締役であります。

2. 監査役 岩本 康博及び八木橋 泰仁は、社外監査役であります。

3. 2019年6月20日開催の定時株主総会の終結の時から2年間であります。

4. 2019年6月20日開催の定時株主総会の終結の時から4年間であります。

5. 当社では、経営効率の向上を図るために、執行役員制度を導入しております。執行役員は2名で、営業本部長 徐 智源、開発本部長 森 毅であります。

## ② 社外役員の状況

当社の社外取締役は1名、社外監査役は2名であります。

社外取締役 手島芳貴氏は、株式会社タカラレーベン取締役であります。同社は当社の大株主であり、当社のその他の関係会社であります。また、当社は同社との間で、業務資本提携契約を締結しており、新築分譲マンション事業等での取引関係があります。

社外監査役 岩本康博氏は、ラーネッド総合法律事務所の弁護士であります。同事務所は、当社と法律顧問契約を締結しておりますが、同氏は当社の顧問業務には一切関与しておりません。その他に特段の利害関係はありません。

社外監査役 八木橋泰仁氏は、税理士の資格を有しており、税理士法人ファッション・コンサルティングの代表社員であります。同法人は、当社と税務相談等の顧問契約を締結しておりますが、同氏は当社の顧問業務には一切関与しておりません。その他に特段の利害関係はありません。

上記社外監査役2名は、一般株主と利益相反の生じる恐れが無い独立性を有していると判断し、東京証券取引所に独立役員として届け出ております。

当社は、社外取締役及び社外監査役の選任にあたり、一定の基準は設けておりませんが、実績や資質等を総合的に判断し、優れた人材を確保することとしております。また、東京証券取引所の独立役員の独立性に関する判断基準を参考に、一般株主と利益相反のおそれがない独立性の高い社外役員の確保に努めております。

## ③ 社外取締役又は社外監査役による監督又は監査と内部監査、監査役監査及び会計監査との相互連携並びに内部統制部門との関係

監査室は業務全般に渡り内部監査を実施しております。監査結果は代表取締役社長に報告するとともに、必要があれば被監査部門に対して改善指導を行います。

監査役は取締役会等の重要な会議に出席し、取締役の業務執行に関する監視・監督を行い、また主要な稟議書、その他業務の執行に関する重要な文書を閲覧し、必要に応じて代表取締役社長に意見を求めています。監査役3名は独立機関としての立場から、適正な監視を行うため定期的に監査役会を開催し、会計監査人を含めた情報交換により連携をとっております。

監査役会と内部監査部門である監査室は、それぞれ策定した監査計画を実施するため、定期的に情報交換を行うことで相互に連携しております。

内部統制部門である内部統制委員会は、内部統制に係る体制の構築及び推進に関する事項について検討、審議等を行っており、評価結果について取締役、監査役、監査室と意見交換を行っております。

## (3) 【監査の状況】

### ① 監査役監査の状況

当社における監査役監査は、監査役会制度を採用しております。現在常勤監査役1名、非常勤監査役2名で構成されており、うち2名は社外監査役であります。

常勤監査役 石川正博は、当社の監査室及び総務部に2008年4月から2016年6月まで在籍し、通算8年にわたり内部監査業務等に従事した実績があり、経営管理・事業運営に関する相当程度の見識を有しております。社外監査役 岩本康博は、弁護士の資格を有し、法令上のリスクやコンプライアンスに関する相当程度の見識を有しております。社外監査役 八木橋泰仁は税理士の資格を有し、財務及び会計に関する相当程度の見識を有しております。

### ② 内部監査の状況

当社における内部監査は、監査室において「内部監査規程」に基づき行われております。取締役 澤田正憲を責任者とし、監査結果は代表取締役社長に報告されます。また、内部統制委員会においては、基本方針である「内部統制基本規程」に基づき、内部統制に係る体制の構築及び推進に関する事項について検討、審議等を行っており、評価結果について取締役、監査役、監査室と意見交換を行っております。さらに、「コンプライアンス管理責任者」及び「リスク管理統括者」を定めることで、更なる内部統制及びコンプライアンス、リスク管理の充実・強化を図っております。

### ③ 会計監査の状況

#### a. 監査法人の名称

監査法人A&Aパートナーズ

#### b. 監査業務を執行した公認会計士

木間 久幸

岡 賢治

#### c. 監査業務に係る補助者の構成

当社の会計監査業務に係る補助者は、公認会計士4名、その他4名であります。



d. 監査法人の選定方針と理由

監査役会は、会計監査人候補者から、監査法人の概要、監査の実施体制等、監査報酬の見積額についての書面を入手し、面談、質問等を通じて選定しております。選定及び評価に際しては、当社の業務内容、事業規模に対応して効率的な監査業務を実施することができ、審査体制が整備されていること、監査日数、監査期間及び具体的な監査実施要領並びに監査報酬が合理的かつ妥当であることにより総合的に判断いたします。また、日本公認会計士協会の定める「独立性に関する指針」に基づき独立性を有することを確認するとともに、必要な専門性を有することについて検証し、確認いたします。

e. 監査役及び監査役会による監査法人の評価

当社の監査役及び監査役会は、監査法人に対して評価を行っております。会計監査人が独立の立場を保持し、かつ、適正な監査を実施しているかを監視及び検証するとともに、会計監査人からその職務の執行状況について報告を受け、必要に応じて説明を求めました。また、会計監査人から「職務の遂行が適正に行われることを確保するための体制」（会社計算規則第131条各号に掲げる事項）を「監査に関する品質管理基準」（2005年10月28日企業会計審議会）等に従って整備している旨の通知を受け、必要に応じて説明を求めました。これにより、同法人による会計監査は適正に行われていると評価しております。

④ 監査報酬の内容等

a. 監査公認会計士等に対する報酬

前事業年度		当事業年度	
監査証明業務に基づく報酬 (千円)	非監査業務に基づく報酬 (千円)	監査証明業務に基づく報酬 (千円)	非監査業務に基づく報酬 (千円)
15,000	—	15,000	—

b. 監査公認会計士等と同一のネットワークに属する組織に対する報酬

該当事項はありません。

c. その他重要な監査証明業務に基づく報酬の内容

(前事業年度) 該当事項はありません。

(当事業年度) 該当事項はありません。

d. 監査報酬の決定方針

当社の監査報酬の決定方針は策定しておりませんが、当社の事業規模及び事業計画に基づいた、監査法人の監査計画、監査内容、監査日程及び監査業務に従事する人数等について総合的に検討し、監査法人と協議の上、監査役会の承認を得ることとしています。

e. 監査役会が会計監査人の報酬等に同意した理由

取締役会が提案した会計監査人に対する報酬に対して、当社の監査役が会社法第399条第1項の同意をした理由は、会計監査人の監査計画の内容、会計監査業務の職務遂行状況及び報酬見積りの算出根拠等が適切であるかどうかについて必要な検証を行い、当該報酬の額について妥当であると判断したためであります。

#### (4) 【役員報酬等】

##### ① 役員報酬等の額又はその算定方法の決定に関する方針に係る事項

###### a. 報酬等の決定機関及び限度額

取締役の報酬については、株主総会において決議された報酬限度額の範囲内において、取締役会の決議によって適切に決定しております。取締役の報酬限度額は、2002年6月28日開催の第6回定時株主総会において年額150百万円以内（ただし、使用人分給与は含まない。）と決議いただいております。

また、監査役の報酬については、株主総会において決議された報酬限度額の範囲内において、監査役の協議によって適切に決定しております。監査役の報酬限度額は、2012年6月26日開催の第16回定時株主総会において年額25百万円以内と決議いただいております。

###### b. 役員報酬制度の基本方針

###### (a) 役員報酬制度の基本方針

当社の役員報酬制度の基本方針は以下のとおり定めております。

- ・優秀な人材を当社の経営陣として確保することができる報酬内容とする。
- ・株主及び従業員に対する説明責任を果たしうる公正かつ合理性の高い報酬内容とする。
- ・経営陣を一つのチームと考え、個人別の業績評価を行わず、会社全体の利益に基づく報酬体系とする。
- ・業績及び企業価値拡大のインセンティブとして業績連動報酬及び株式報酬を取り入れるが、企業規模及び事業環境を鑑みて、過度な業績連動とならぬよう一定の配慮を行う。

###### (b) 取締役（社外取締役を除く）の報酬

取締役の報酬は、i) 基本報酬、ii) 業績連動賞与、iii) 中長期インセンティブ で構成しております。また、退職慰労金制度は設定しておりません。

その詳細は以下のとおりです。

###### i) 基本報酬

基本報酬は、イ) 基礎部分、ロ) 業績貢献部分、ハ) その他の部分 によって構成しております。

イ) 基礎部分は、個人別の報酬は、役職及び役職在職年数による報酬テーブルを定めております。

ロ) 業績貢献部分は、前期実績及び当期計画の営業利益が一定水準を超過した場合に追加支給額を決定しております。現在、中期経営計画で目標としている営業利益の金額等を考慮し、営業利益400百万円を基準とし、その超過割合に応じて支給しております（前期実績は営業利益557百万円）。

ハ) その他の部分は、その他特別に考慮すべき事項がある場合に増減するものです。

上記3点に基づき年間基本報酬額を決定し、12等分した金額を毎月定額にて支給しております。

###### ii) 業績連動賞与

業績連動賞与は、業績が特に好調であった場合に株主総会の決議を経て支給するものであります。2010年3月期以降は、業績連動賞与の支給は行っておりませんが、将来的に業績が一定水準以上となった場合には、支給する場合があります。

###### iii) 中長期インセンティブ

中長期のインセンティブとして新株予約権（ストック・オプション）を不定期に付与しております。取締役がより一層意欲及び士気を向上させ、中長期的な当社の業績及び企業価値拡大を目指すことを目的としています。現在付与されている新株予約権につきましては、「第5 経理の状況 1 財務諸表等 (1) 財務諸表 注記事項」の（ストック・オプション等関係）に記載しております。

###### (c) 取締役（社外取締役を除く）の業績連動報酬の割合

直前に業績連動賞与を支給していないことから、総額に対する業績連動報酬の割合は、当期実績7.1%と極めて小さくなっています。今後、中期経営計画達成時の報酬体系を念頭に、固定報酬と変動報酬の最適な割合の検討を進めてまいります。

###### (d) 社外取締役及び監査役の報酬

社外取締役及び監査役の報酬は独立した立場という観点から、固定報酬のみで構成しております。なお、現在社外取締役に対しては報酬を支給しておりませんが、将来的に状況の変化が生じた場合には、支給する可能性があります。また、業績連動賞与および中長期インセンティブの対象者には含まれておりません。

② 役員区分ごとの報酬等の総額、報酬等の種類別の総額及び対象となる役員の員数

役員区分	報酬等の総額 (千円)	報酬等の種類別の総額 (千円)			対象となる役員の 員数 (人)
		固定報酬	業績連動報酬	株式報酬	
取締役 (社外取締役を除く)	75,600	70,200	5,400	—	3
監査役 (社外監査役を除く)	7,800	7,800	—	—	1
社外役員	4,800	4,800	—	—	2

(注) 1. 使用人兼務取締役の使用人分給与は支給しておりません。

2. 業績連動報酬は、上記の「i) 基本報酬 ロ) 業績貢献部分」と、「ii) 業績連動賞与」の合計額を記載しております。

(5) 【株式の保有状況】

① 投資株式の区分の基準及び考え方

当社は、投資株式を保有する目的が、主に株式の変動及び配当により利益を得ることを目的としたものを純投資目的である投資株式、その他の株式を純投資目的以外の目的である投資株式として区分しております。

② 保有目的が純投資目的以外の目的である投資株式

a. 保有方針及び保有の合理性を検証する方法並びに個別銘柄の保有の適否に関する取締役会等における検証の内容

当社は、保有目的が純投資目的以外の目的である投資株式について、基本的に保有しない方針としております。しかし、中長期的な事業拡大や、持続的な業務遂行に必要と判断した場合には、取締役会において当該株式保有による効果を測定及び検討し、最低限の株式を保有することとしております。また、発行会社の決算内容を個別に確認し、当社において今後保有する合理性が薄れたと判断した場合には、適宜売却することとしております。

b. 銘柄数及び貸借対照表計上額

	銘柄数 (銘柄)	貸借対照表計上額の 合計額 (千円)
非上場株式	1	5,500
非上場株式以外の株式	—	—

(当事業年度において株式数が増加した銘柄)

	銘柄数 (銘柄)	株式数の増加に係る取得 価額の合計額 (千円)	株式数の増加の理由
非上場株式	—	—	—
非上場株式以外の株式	—	—	—

(当事業年度において株式数が減少した銘柄)

	銘柄数 (銘柄)	株式数の減少に係る売却 価額の合計額 (千円)
非上場株式	—	—
非上場株式以外の株式	—	—

## 第5【経理の状況】

### 1. 財務諸表の作成方法について

当社の財務諸表は、「財務諸表等の用語、様式及び作成方法に関する規則」（1963年大蔵省令第59号）に基づいて作成しております。

なお、当事業年度（2018年4月1日から2019年3月31日まで）の財務諸表に含まれる比較情報のうち、「財務諸表等の用語、様式及び作成方法に関する規則等の一部を改正する内閣府令」（2018年3月23日内閣府令第7号。以下「改正府令」という。）による改正後の財務諸表等規則第8条の12第2項第2号及び同条第3項に係るものについては、改正府令附則第2条第2項により、改正前の財務諸表等規則に基づいて作成しております。

### 2. 監査証明について

当社は、金融商品取引法第193条の2第1項の規定に基づき、事業年度（2018年4月1日から2019年3月31日まで）の財務諸表について、監査法人A&Aパートナーズにより監査を受けております。

### 3. 連結財務諸表について

当社は子会社がありませんので、連結財務諸表を作成しておりません。

### 4. 財務諸表等の適正性を確保するための特段の取組みについて

当社は、財務諸表等の適正性を確保するため特段の取組みを行っております。具体的には、監査法人や開示支援専門会社からの情報提供、これらが主催するセミナー等への参加、その他各種専門書の定期購読等により当社に係る会計基準の内容を十分把握しております。

また、財務諸表等を作成するにあたっては、社内規程、マニュアル、社内チェック体制等を整備し、その運用状況を内部統制委員が確認するなど、適正性を高めるための取組みを行っております。

## 1 【財務諸表等】

## (1) 【財務諸表】

## ① 【貸借対照表】

(単位：千円)

	前事業年度 (2018年3月31日)	当事業年度 (2019年3月31日)
<b>資産の部</b>		
流動資産		
現金及び預金	※1 1,025,271	※1 1,336,301
営業未収入金	195,599	2,675
販売用不動産	※1, ※2 2,129,705	※1, ※2 2,244,385
仕掛品	※1, ※2 11,530,815	※1 11,231,848
前払費用	50,727	57,241
その他	126,589	17,354
流動資産合計	15,058,709	14,889,807
固定資産		
有形固定資産		
建物及び構築物	1,475,026	1,343,966
減価償却累計額	△84,577	△137,067
建物及び構築物（純額）	※1, ※2 1,390,449	※1, ※2 1,206,898
工具、器具及び備品	18,903	28,898
減価償却累計額	△11,579	△14,818
工具、器具及び備品（純額）	※1 7,324	※1 14,079
土地	※1, ※2 2,539,173	※1, ※2 1,978,337
その他	—	4,326
減価償却累計額	—	△198
その他（純額）	—	4,127
有形固定資産合計	3,936,946	3,203,442
無形固定資産		
ソフトウェア	7,910	7,739
その他	711	436
無形固定資産合計	8,622	8,175
投資その他の資産		
投資有価証券	5,500	5,500
長期前払費用	52,382	41,671
その他	103,121	94,663
投資その他の資産合計	161,004	141,835
固定資産合計	4,106,573	3,353,454
資産合計	19,165,283	18,243,261

(単位：千円)

	前事業年度 (2018年3月31日)	当事業年度 (2019年3月31日)
<b>負債の部</b>		
流動負債		
買掛金	51,988	291,824
短期借入金	※1 905,832	112,640
1年内返済予定の長期借入金	※1, ※4 3,200,800	※1, ※4 5,076,447
1年内償還予定の社債	—	60,000
未払金	23,420	55,244
未払費用	88,793	39,441
未払法人税等	70,006	16,981
前受金	1,606,364	2,148,415
預り金	70,945	49,683
賞与引当金	46,875	43,407
その他	29,002	37,914
流動負債合計	6,094,029	7,931,997
固定負債		
社債	—	140,000
長期借入金	※1, ※4 9,110,357	※1, ※4 6,142,086
退職給付引当金	112,258	117,971
その他	117,590	107,340
固定負債合計	9,340,207	6,507,398
負債合計	15,434,236	14,439,396
純資産の部		
株主資本		
資本金	1,587,317	1,587,317
資本剰余金		
資本準備金	936,117	936,117
その他資本剰余金	497,066	496,987
資本剰余金合計	1,433,183	1,433,104
利益剰余金		
その他利益剰余金		
繰越利益剰余金	800,800	873,357
利益剰余金合計	800,800	873,357
自己株式	△104,228	△103,840
株主資本合計	3,717,072	3,789,938
新株予約権	13,973	13,925
純資産合計	3,731,046	3,803,864
負債純資産合計	19,165,283	18,243,261

## ②【損益計算書】

(単位：千円)

	前事業年度 (自 2017年4月1日 至 2018年3月31日)	当事業年度 (自 2018年4月1日 至 2019年3月31日)
売上高		
不動産売上高	10,931,343	10,899,333
その他の事業売上高	460,580	495,603
売上高合計	11,391,923	11,394,937
売上原価		
不動産売上原価	※4 9,197,843	※4 9,443,528
その他の事業原価	234,776	198,734
売上原価合計	9,432,620	9,642,262
売上総利益	1,959,303	1,752,675
販売費及び一般管理費	※1 1,402,296	※1 1,331,671
営業利益	557,006	421,003
営業外収益		
受取利息	140	18
違約金収入	11,641	210
その他	4,719	3,827
営業外収益合計	16,500	4,055
営業外費用		
支払利息	123,783	148,057
資金調達費用	25,003	44,391
社債利息	63	230
社債発行費	—	3,257
営業外費用合計	148,851	195,936
経常利益	424,656	229,123
特別損失		
固定資産除却損	※2 1,483	—
減損損失	※3 4,909	—
特別損失合計	6,393	—
税引前当期純利益	418,262	229,123
法人税、住民税及び事業税	63,318	38,220
法人税等調整額	50,001	—
法人税等合計	113,319	38,220
当期純利益	304,942	190,903

【売上原価明細書】

(イ) 不動産売上原価

		前事業年度 (自 2017年4月1日 至 2018年3月31日)		当事業年度 (自 2018年4月1日 至 2019年3月31日)	
区分	注記 番号	金額 (千円)	構成比 (%)	金額 (千円)	構成比 (%)
不動産取得費		6,158,507	67.0	6,777,521	71.8
外注・建築工事費		2,629,587	28.6	2,014,277	21.3
経費		409,749	4.5	651,728	6.9
不動産売上原価		9,197,843	100.0	9,443,528	100.0

(注) 原価計算の方法は、個別原価計算によっております。

(ロ) その他の事業原価

		前事業年度 (自 2017年4月1日 至 2018年3月31日)		当事業年度 (自 2018年4月1日 至 2019年3月31日)	
区分	注記 番号	金額 (千円)	構成比 (%)	金額 (千円)	構成比 (%)
外注工事費		95,730	40.8	81,020	40.8
その他		139,045	59.2	117,714	59.2
その他の事業原価		234,776	100.0	198,734	100.0

(注) 原価計算の方法は、個別原価計算によっております。



③【株主資本等変動計算書】

前事業年度（自 2017年4月1日 至 2018年3月31日）

（単位：千円）

	株主資本							
	資本金	資本剰余金			利益剰余金		自己株式	株主資本合計
		資本準備金	その他資本剰余金	資本剰余金合計	その他利益剰余金 繰越利益剰余金	利益剰余金合計		
当期首残高	1,587,317	936,117	497,066	1,433,183	590,534	590,534	△104,228	3,506,807
当期変動額								
剰余金の配当					△94,677	△94,677		△94,677
当期純利益					304,942	304,942		304,942
株主資本以外の項目の当期変動額（純額）								
当期変動額合計	—	—	—	—	210,265	210,265	—	210,265
当期末残高	1,587,317	936,117	497,066	1,433,183	800,800	800,800	△104,228	3,717,072

	新株予約権	純資産合計
当期首残高	14,006	3,520,814
当期変動額		
剰余金の配当		△94,677
当期純利益		304,942
株主資本以外の項目の当期変動額（純額）	△33	△33
当期変動額合計	△33	210,232
当期末残高	13,973	3,731,046

当事業年度（自 2018年4月1日 至 2019年3月31日）

（単位：千円）

	株主資本							株主資本 合計
	資本金	資本剰余金			利益剰余金		自己株式	
		資本準備金	その他資本 剰余金	資本剰余金 合計	その他利益 剰余金 繰越利益 剰余金	利益剰余金 合計		
当期首残高	1,587,317	936,117	497,066	1,433,183	800,800	800,800	△104,228	3,717,072
当期変動額								
剰余金の配当					△118,346	△118,346		△118,346
当期純利益					190,903	190,903		190,903
自己株式の取得							△2	△2
自己株式の処分			△78	△78			390	312
株主資本以外の項目の当期変動額（純額）								
当期変動額合計	—	—	△78	△78	72,556	72,556	387	72,865
当期末残高	1,587,317	936,117	496,987	1,433,104	873,357	873,357	△103,840	3,789,938

	新株予約権	純資産合計
当期首残高	13,973	3,731,046
当期変動額		
剰余金の配当		△118,346
当期純利益		190,903
自己株式の取得		△2
自己株式の処分		312
株主資本以外の項目の当期変動額（純額）	△48	△48
当期変動額合計	△48	72,817
当期末残高	13,925	3,803,864

## ④【キャッシュ・フロー計算書】

(単位：千円)

	前事業年度 (自 2017年4月1日 至 2018年3月31日)	当事業年度 (自 2018年4月1日 至 2019年3月31日)
<b>営業活動によるキャッシュ・フロー</b>		
税引前当期純利益	418,262	229,123
減価償却費	70,177	71,995
有形固定資産除却損	1,483	—
減損損失	4,909	—
賞与引当金の増減額 (△は減少)	△2,359	△3,467
受取利息及び受取配当金	△140	△18
支払利息及び社債利息	123,847	148,287
資金調達費用	25,003	44,391
社債発行費	—	3,257
売上債権の増減額 (△は増加)	△177,301	192,923
販売用不動産の増減額 (△は増加)	△356,388	△114,680
仕掛品の増減額 (△は増加)	△5,059,132	298,967
未払又は未収消費税等の増減額	△170,683	127,117
仕入債務の増減額 (△は減少)	8,192	239,836
前受金の増減額 (△は減少)	1,181,417	542,050
預り金の増減額 (△は減少)	25,853	△21,262
その他	※2 △674,621	※2 665,208
小計	△4,581,478	2,423,729
利息及び配当金の受取額	140	17
利息の支払額	△121,226	△147,156
資金調達費用の支払額	△86,570	△34,821
法人税等の支払額又は還付額 (△は支払)	△14,837	△86,518
営業活動によるキャッシュ・フロー	△4,803,973	2,155,250
<b>投資活動によるキャッシュ・フロー</b>		
定期預金の預入による支出	△180,000	△80,004
定期預金の払戻による収入	212,000	82,000
有形固定資産の取得による支出	△1,278,098	△35,692
貸付金の回収による収入	10,700	—
敷金の差入による支出	△30,382	△19,868
敷金の回収による収入	43,538	27,573
差入保証金の差入による支出	△7,800	—
その他	△635	△8,477
投資活動によるキャッシュ・フロー	△1,230,676	△34,469
<b>財務活動によるキャッシュ・フロー</b>		
短期借入金の純増減額 (△は減少)	611,668	△793,192
長期借入れによる収入	9,498,200	4,406,900
長期借入金の返済による支出	△4,552,886	△5,499,524
社債の発行による収入	—	196,742
社債の償還による支出	△30,000	—
自己株式の取得による支出	—	△2
配当金の支払額	△94,171	△118,449
リース債務の返済による支出	△741	△532
その他	—	303
財務活動によるキャッシュ・フロー	5,432,068	△1,807,755
現金及び現金同等物の増減額 (△は減少)	△602,582	313,025
現金及び現金同等物の期首残高	1,555,853	953,271
現金及び現金同等物の期末残高	※1 953,271	※1 1,266,296

## 【注記事項】

### (重要な会計方針)

#### 1. 有価証券の評価基準及び評価方法

- (1) 満期保有目的の債券  
償却原価法（定額法）を採用しております。
- (2) その他有価証券  
時価のないもの  
移動平均法による原価法を採用しております。

#### 2. たな卸資産の評価基準及び評価方法

- (1) 販売用不動産  
個別法による原価法（貸借対照表価額は収益性の低下に基づく簿価切下げの方法により算定）を採用しております。
- (2) 仕掛品  
個別法による原価法（貸借対照表価額は収益性の低下に基づく簿価切下げの方法により算定）を採用しております。

#### 3. 固定資産の減価償却の方法

- (1) 有形固定資産（リース資産を除く）  
定額法を採用しております。  
主な耐用年数は以下のとおりであります。

建物及び構築物	8年～47年
工具、器具及び備品	2年～15年
- (2) 無形固定資産（リース資産を除く）  
ソフトウェア（自社利用）については、社内における見込利用期間（5年）による定額法を採用しております。
- (3) リース資産  
所有権移転外ファイナンス・リース取引に係るリース資産  
リース期間を耐用年数とし、残存価額を零とする定額法を採用しております。

#### 4. 繰延資産の処理方法

- 社債発行費  
支出時に全額費用として処理しております。

#### 5. 引当金の計上基準

- (1) 貸倒引当金  
債権の貸倒損失に備えるため、一般債権については貸倒実績率により、貸倒懸念債権等特定債権については、個別に回収可能性を勘案し、回収不能見込額を計上することとしております。
- (2) 賞与引当金  
従業員の賞与金の支払に備えるため、賞与支給見込額の当期負担額を計上しております。
- (3) 退職給付引当金  
従業員の退職給付に備えるため、退職給付引当金及び退職給付費用の計算に、退職給付に係る期末自己都合要支給額を退職給付債務とする方法を用いた簡便法を適用しております。

#### 6. キャッシュ・フロー計算書における資金の範囲

手許現金、随時引き出し可能な預金及び容易に換金可能であり、かつ、価値の変動について僅少なリスクしか負わない取得日から3ヶ月以内に償還期限の到来する短期投資からなっております。

#### 7. その他財務諸表作成のための基本となる重要な事項

- 消費税等の会計処理  
消費税等の会計処理は、税抜方式によっております。控除対象外消費税等については販売費及び一般管理費として処理しております。

(会計方針の変更)

(従業員等に対して権利確定条件付き有償新株予約権を付与する取引に関する取扱い等の適用)

「従業員等に対して権利確定条件付き有償新株予約権を付与する取引に関する取扱い」(実務対応報告第36号 2018年1月12日。以下「実務対応報告第36号」という。)等を2018年4月1日以後適用し、従業員等に対して権利確定条件付き有償新株予約権を付与する取引については、「ストック・オプション等に関する会計基準」(企業会計基準第8号 2005年12月27日)等に準拠した会計処理を行うことといたしました。

ただし、実務対応報告第36号の適用については、実務対応報告第36号第10項(3)に定める経過的な取扱いに従っており、実務対応報告第36号の適用日より前に従業員等に対して権利確定条件付き有償新株予約権を付与した取引については、従来採用していた会計処理を継続しております。

(未適用の会計基準等)

- ・「収益認識に関する会計基準」(企業会計基準第29号 2018年3月30日 企業会計基準委員会)
- ・「収益認識に関する会計基準の適用指針」(企業会計基準適用指針第30号 2018年3月30日 企業会計基準委員会)

(1) 概要

国際会計基準審議会(IASB)及び米国財務会計基準審議会(FASB)は、共同して収益認識に関する包括的な会計基準の開発を行い、2014年5月に「顧客との契約から生じる収益」(IASBにおいてはIFRS第15号、FASBにおいてはTopic606)を公表しており、IFRS第15号は2018年1月1日以後開始する事業年度から、Topic606は2017年12月15日より後に開始する事業年度から適用される状況を踏まえ、企業会計基準委員会において、収益認識に関する包括的な会計基準が開発され、適用指針と合わせて公表されたものです。

企業会計基準委員会の収益認識に関する会計基準の開発にあたっての基本的な方針として、IFRS第15号と整合性を図る便益の1つである財務諸表間の比較可能性の観点から、IFRS第15号の基本的な原則を取り入れることを出発点とし、会計基準を定めることとされ、また、これまで我が国で行われてきた実務等に配慮すべき項目がある場合には、比較可能性を損なわせない範囲で代替的な取扱いを追加することとされております。

(2) 適用予定日

2022年3月期の期首から適用します。

(3) 当該会計基準等の適用による影響

「収益認識に関する会計基準」等の適用による財務諸表に与える影響額については、現時点で評価中であります。

(表示方法の変更)

(貸借対照表)

前事業年度において、独立掲記していた「流動負債」の「リース債務」は、重要性が乏しくなったため、当事業年度より、「流動負債」の「その他」に含めて表示しております。この表示方法の変更を反映させるため、前事業年度の財務諸表の組替えを行っております。

この結果、前事業年度の貸借対照表において、「流動負債」の「リース債務」に表示していた318千円は、「その他」として組み替えております。

(「『税効果会計に係る会計基準』の一部改正」の適用に伴う変更)

「『税効果会計に係る会計基準』の一部改正」(企業会計基準第28号 2018年2月16日。以下「税効果会計基準一部改正」という。)を当事業年度の期首から適用し、税効果会計関係注記を変更しております。

税効果会計関係注記において、税効果会計基準一部改正第3項から第5項に定める「税効果会計に係る会計基準」注解(注8)(評価性引当額の合計額を除く。)及び同注解(注9)に記載された内容を追加しております。ただし、当該内容のうち前事業年度に係る内容については、税効果会計基準一部改正第7項に定める経過的な取扱いに従って記載しておりません。

(貸借対照表関係)

※1. 担保資産及び担保付債務

担保に供している資産は、次のとおりであります。

	前事業年度 (2018年3月31日)	当事業年度 (2019年3月31日)
現金及び預金	72,000千円	2,000千円
販売用不動産	1,148,727	1,819,662
仕掛品	11,331,575	10,137,142
建物及び構築物	1,378,398	1,111,442
工具、器具及び備品	411	1,356
土地	2,527,750	1,958,810
計	16,458,864	15,030,413

担保付債務は、次のとおりであります。

	前事業年度 (2018年3月31日)	当事業年度 (2019年3月31日)
短期借入金	745,000千円	－千円
1年内返済予定の長期借入金	3,098,248	4,961,903
長期借入金	9,071,481	5,877,660
計	12,914,730	10,839,563

※2. 資産の保有目的の変更

前事業年度(2018年3月31日)

販売用不動産106,695千円及び仕掛品784,918千円を、保有目的の変更により有形固定資産へ振替えております。  
また、有形固定資産170,585千円を、保有目的の変更により販売用不動産へ振替えております。

当事業年度(2019年3月31日)

有形固定資産740,029千円を、保有目的の変更により販売用不動産へ振替えております。

3. 偶発債務

保証債務は次のとおりであります。

	前事業年度 (2018年3月31日)	当事業年度 (2019年3月31日)
住宅購入者の金融機関からの借入に対する債務保証	44,000千円	199,300千円

なお、住宅購入者の債務保証は、購入者の住宅ローンに関する抵当権設定登記完了までの金融機関等に関する連帯債務保証であります。

※4. 財務制限条項

借入金の一部に、貸借対照表の純資産の部及び損益計算書の経常損益に係る財務制限条項が付されております。  
財務制限条項が付されている借入金の残高は次のとおりであります。

	前事業年度 (2018年3月31日)	当事業年度 (2019年3月31日)
1年内返済予定の長期借入金	828,000千円	390,000千円
長期借入金	1,490,000	1,100,000
計	2,318,000	1,490,000

(損益計算書関係)

※1. 販売費及び一般管理費のうち主要な費目及び金額は次のとおりであります。

	前事業年度 (自 2017年4月1日 至 2018年3月31日)	当事業年度 (自 2018年4月1日 至 2019年3月31日)
役員報酬	93,150千円	88,200千円
給与・賞与	386,638	347,368
賞与引当金繰入額	46,875	43,407
退職給付費用	24,177	22,055
広告宣伝費	202,785	229,326
販売手数料	109,176	142,661
減価償却費	4,492	6,635
租税公課	153,004	118,255
おおよその割合		
販売費	25.0%	29.0%
一般管理費	75.0	71.0

※2. 固定資産除却損の内容は次のとおりであります。

	前事業年度 (自 2017年4月1日 至 2018年3月31日)	当事業年度 (自 2018年4月1日 至 2019年3月31日)
工具、器具及び備品	1,483千円	一千円

※3. 減損損失

当社は以下の資産グループについて減損損失を計上しました。

前事業年度 (自 2017年4月1日 至 2018年3月31日)

場所	用途	種類
東京都杉並区	賃貸用不動産	建物及び構築物、土地

当社はキャッシュ・フローを生み出す最小単位に基づき、賃貸用不動産については物件単位のグルーピングを行っております。

当事業年度において、売却する方針としたことにより収益性が著しく低下した資産グループについて、帳簿価額を回収可能価額まで減額し、当該減少額を減損損失(4,909千円)として特別損失に計上しました。その内訳は、建物及び構築物1,278千円及び土地3,631千円であります。

なお、当資産グループの回収可能価額は正味売却価額により測定しており、正味売却価額は売却可能価額により評価しております。

当事業年度 (自 2018年4月1日 至 2019年3月31日)

該当事項はありません。

※4. 期末たな卸高は収益性の低下に伴う簿価切下後の金額であり、次のたな卸資産評価損が売上原価に含まれております。

	前事業年度 (自 2017年4月1日 至 2018年3月31日)	当事業年度 (自 2018年4月1日 至 2019年3月31日)
	1,870千円	4,480千円

(株主資本等変動計算書関係)

前事業年度 (自 2017年4月1日 至 2018年3月31日)

1. 発行済株式の種類及び総数並びに自己株式の種類及び株式数に関する事項

	当事業年度 期首株式数 (株)	当事業年度 増加株式数 (株)	当事業年度 減少株式数 (株)	当事業年度末 株式数 (株)
発行済株式				
普通株式	4,894,000	—	—	4,894,000
合計	4,894,000	—	—	4,894,000
自己株式				
普通株式	160,144	—	—	160,144
合計	160,144	—	—	160,144

2. 新株予約権及び自己新株予約権に関する事項

区分	新株予約権の内訳	新株予約権 の目的とな る株式の種 類	新株予約権の目的となる株式の数 (株)				当事業年度 末残高 (千円)
			当事業 年度期首	当事業 年度増加	当事業 年度減少	当事業 年度末	
提出会社	2008年ストック・オプションと しての新株予約権	—	—	—	—	—	11,572
	2016年ストック・オプションと しての新株予約権 (注)	—	—	—	—	—	2,401
	合計	—	—	—	—	—	13,973

(注) 2016年ストック・オプションとしての新株予約権は、権利行使期間の初日が到来していません。

3. 配当に関する事項

(1) 配当金支払額

(決議)	株式の種類	配当金の総額 (千円)	1株当たり 配当額 (円)	基準日	効力発生日
2017年6月23日 定時株主総会	普通株式	94,677	20	2017年3月31日	2017年6月26日

(2) 基準日が当事業年度に属する配当のうち、配当の効力発生日が翌事業年度となるもの

(決議)	株式の種類	配当金の総額 (千円)	配当の原資	1株当たり 配当額 (円)	基準日	効力発生日
2018年6月22日 定時株主総会	普通株式	118,346	利益剰余金	25	2018年3月31日	2018年6月25日



当事業年度（自 2018年4月1日 至 2019年3月31日）

1. 発行済株式の種類及び総数並びに自己株式の種類及び株式数に関する事項

	当事業年度 期首株式数（株）	当事業年度 増加株式数（株）	当事業年度 減少株式数（株）	当事業年度末 株式数（株）
発行済株式				
普通株式	4,894,000	—	—	4,894,000
合計	4,894,000	—	—	4,894,000
自己株式（注）1. 2.				
普通株式	160,144	5	600	159,549
合計	160,144	5	600	159,549

（注）1. 普通株式の自己株式の株式数の増加5株は、単元未満株式の買取りによるものであります。

2. 普通株式の自己株式の株式数の減少600株は、ストック・オプションの行使によるものであります。

2. 新株予約権及び自己新株予約権に関する事項

区分	新株予約権の内訳	新株予約権 の目的とな る株式の種 類	新株予約権の目的となる株式の数（株）				当事業年度 末残高 （千円）
			当事業 年度期首	当事業 年度増加	当事業 年度減少	当事業 年度末	
提出会社	2008年ストック・オプションと しての新株予約権	—	—	—	—	—	11,572
	2016年ストック・オプションと しての新株予約権	—	—	—	—	—	2,353
	合計	—	—	—	—	—	13,925

3. 配当に関する事項

(1) 配当金支払額

（決議）	株式の種類	配当金の総額 （千円）	1株当たり 配当額（円）	基準日	効力発生日
2018年6月22日 定時株主総会	普通株式	118,346	25	2018年3月31日	2018年6月25日

(2) 基準日が当事業年度に属する配当のうち、配当の効力発生日が翌事業年度となるもの

（決議）	株式の種類	配当金の総額 （千円）	配当の原資	1株当たり 配当額（円）	基準日	効力発生日
2019年6月20日 定時株主総会	普通株式	118,361	利益剰余金	25	2019年3月31日	2019年6月21日

(キャッシュ・フロー計算書関係)

※1. 現金及び現金同等物の期末残高と貸借対照表に掲記されている科目の金額との関係

	前事業年度 (自 2017年4月1日 至 2018年3月31日)	当事業年度 (自 2018年4月1日 至 2019年3月31日)
現金及び預金勘定	1,025,271千円	1,336,301千円
預入期間が3ヶ月を超える定期預金	△72,000	△70,004
現金及び現金同等物	953,271	1,266,296

※2. 重要な非資金取引の内容

	前事業年度 (自 2017年4月1日 至 2018年3月31日)	当事業年度 (自 2018年4月1日 至 2019年3月31日)
販売用不動産から有形固定資産への振替額	106,695千円	－千円
仕掛品から有形固定資産への振替額	784,918	－
有形固定資産から販売用不動産への振替額	170,585	740,029

(金融商品関係)

1. 金融商品の状況に関する事項

(1) 金融商品に対する取組方針

新築分譲マンションの開発・分譲においては、用地取得から販売までの間に多額の資金及び期間が必要とされるため、事業計画に照らして必要な資金を主に銀行借入による間接金融にて調達しております。現在デリバティブは利用しておらず、投機的な取引も行わない方針であります。

(2) 金融商品の内容及びそのリスク

営業未収入金は、顧客及び取引先の信用リスクに晒されておりますが、所管部署が主要な取引先の状況をモニタリングし、所管部署及び経理部門が取引相手毎に期日及び残高を管理するとともに、財務状況の悪化等による回収懸念の早期把握や軽減を図っております。

投資有価証券は、業務上の関係を有する企業の非上場株式であり、発行体の業績変動リスクに晒されておりますが、信用リスクは僅少と判断しております。

営業債務である買掛金は、ほとんどが1年以内の支払期日であります。

借入金及び社債は、主に事業活動に必要な資金調達を目的としたものであります。変動金利の借入金は金利の変動リスクに晒されておりますが、担当部署が適時金利変動動向をモニタリングすることにより、市場リスクを管理しております。また、各部署からの報告に基づき担当部署が適時に資金繰計画を作成・更新するとともに、手許流動性の維持などにより流動性リスクを管理しております。

(3) 金融商品に係るリスク管理体制

当社は、財務の健全性及び業務の適正性を確保するために、リスク管理規程に基づき、各種リスクを定期的に把握・分析し、取締役会に報告しております。

イ. 信用リスク (取引先の契約不履行に係るリスク)

当社は、受注審査規程及び購買規程に従い、営業債権及び貸付金について、所管部署が主要な取引先の状況をモニタリングし、所管部署及び経理部門が取引相手ごとに期日及び残高を管理するとともに、財政状況の悪化等による回収懸念の早期把握や軽減を図っております。

ロ. 市場リスク (為替や金利等の変動リスク)

当社は、変動金利の借入金について、担当部署が適時金利変動動向をモニタリングすることにより市場リスクを管理しております。

ハ. 資金調達に係る流動性リスク (支払期日に支払いを実行できなくなるリスク)

当社は、各部署からの報告に基づき担当部署が適時に資金繰計画を作成・更新するとともに、手許流動性の維持などにより流動性リスクを管理しております。

(4) 金融商品の時価等に関する事項についての補足説明

金融商品の時価には、市場価格に基づく価額のほか、市場価格がない場合には合理的に算定された価額が含まれております。当該価額の算定においては変動要因を織り込んでいるため、異なる前提条件等を採用することにより、当該価額が変動することがあります。

2. 金融商品の時価等に関する事項

貸借対照表計上額、時価及びこれらの差額については、次のとおりであります。なお、時価を把握することが極めて困難と認められるものは含まれておりません（（注）2参照）。

前事業年度（2018年3月31日）

	貸借対照表計上額	時 価	差 額
(1) 現金及び預金	1,025,271千円	1,025,271千円	－千円
(2) 営業未収入金	195,599	195,599	－
資 産 計	1,220,870	1,220,870	－
(1) 買掛金	51,988	51,988	－
(2) 短期借入金	905,832	905,827	△4
(3) 1年内返済予定の長期借入金	3,200,800	3,200,837	36
(4) リース債務（流動）	318	318	0
(5) 未払金	23,420	23,420	－
(6) 未払費用	88,793	88,793	－
(7) 預り金	70,945	70,945	－
(8) 長期借入金	9,110,357	9,116,271	5,913
負 債 計	13,452,456	13,458,403	5,946

当事業年度（2019年3月31日）

	貸借対照表計上額	時 価	差 額
(1) 現金及び預金	1,336,301千円	1,336,301千円	－千円
(2) 営業未収入金	2,675	2,675	－
資 産 計	1,338,976	1,338,976	－
(1) 買掛金	291,824	291,824	－
(2) 短期借入金	112,640	112,644	4
(3) 1年内返済予定の長期借入金	5,076,447	5,076,868	421
(4) 1年内償還予定の社債	60,000	60,016	16
(5) 未払金	55,244	55,244	－
(6) 未払費用	39,441	39,441	－
(7) 預り金	49,683	49,683	－
(8) 社債	140,000	140,061	61
(9) 長期借入金	6,142,086	6,176,875	34,788
負 債 計	11,967,367	12,002,660	35,292

（注）1. 金融商品の時価の算定方法及びに有価証券に関する事項

資 産

(1) 現金及び預金、(2) 営業未収入金

これらは短期間で決済されるものであるため、時価は帳簿価額と近似していることから、当該帳簿価額によっております。

負 債

(1) 買掛金、(5) 未払金、(6) 未払費用、(7) 預り金

これらは短期間で決済されるものであるため、時価は帳簿価額と近似していることから、当該帳簿価額によっております。

(2) 短期借入金、(3) 1年内返済予定の長期借入金、(4) 1年内償還予定の社債、(8) 社債、(9) 長期借入金

これらの時価は、元利金の合計額を、同様の新規借入又は発行を行った場合に想定される利率で割り引いた現在価値により算定しております。

2. 時価を把握することが極めて困難と認められる金融商品

区分	前事業年度 (2018年3月31日)	当事業年度 (2019年3月31日)
非上場株式	5,500千円	5,500千円

非上場株式については、市場価格がなく、かつ将来キャッシュ・フローを見積もることが出来ず、時価を把握することが極めて困難と認められることから、上表には含めておりません。

3. 金銭債権及び満期のある有価証券の決算日後の償還予定額

前事業年度 (2018年3月31日)

	1年以内	1年超5年以内	5年超10年以内
現金及び預金	1,025,271千円	－千円	－千円
営業未収入金	195,599	－	－
合計	1,220,870	－	－

当事業年度 (2019年3月31日)

	1年以内	1年超5年以内	5年超10年以内
現金及び預金	1,336,301千円	－千円	－千円
営業未収入金	2,675	－	－
合計	1,338,976	－	－

4. 社債及び長期借入金の決算日後の返済予定額

前事業年度 (2018年3月31日)

	1年以内 (千円)	1年超 2年以内 (千円)	2年超 3年以内 (千円)	3年超 4年以内 (千円)	4年超 5年以内 (千円)	5年超 (千円)
短期借入金	905,832	－	－	－	－	－
長期借入金	3,200,800	2,130,853	2,226,869	188,962	1,220,327	3,343,344
合計	4,106,632	2,130,853	2,226,869	188,962	1,220,327	3,343,344

当事業年度 (2019年3月31日)

	1年以内 (千円)	1年超 2年以内 (千円)	2年超 3年以内 (千円)	3年超 4年以内 (千円)	4年超 5年以内 (千円)	5年超 (千円)
短期借入金	112,640	－	－	－	－	－
社債	60,000	60,000	40,000	20,000	20,000	－
長期借入金	5,076,447	2,183,221	227,750	600,074	179,115	2,951,924
合計	5,249,087	2,243,221	267,750	620,074	199,115	2,951,924

(有価証券関係)

その他有価証券

非上場株式(当事業年度の貸借対照表計上額は5,500千円、前事業年度の貸借対照表計上額は5,500千円)は、市場価格がなく、時価を把握することが極めて困難と認められることから、記載しておりません。

(退職給付関係)

1. 採用している退職給付制度の概要

当社は、従業員の退職給付に充てるため、非積立型の確定給付制度及び確定拠出制度を採用しております。

確定給付制度として退職一時金制度を採用し、確定拠出制度として確定拠出年金制度を採用しております。退職一時金制度は、簡便法により退職給付引当金及び退職給付費用を計算しております。

2. 確定給付制度

(1) 簡便法を適用した制度の、退職給付引当金の期首残高と期末残高の調整表

	前事業年度 (自 2017年4月1日 至 2018年3月31日)	当事業年度 (自 2018年4月1日 至 2019年3月31日)
退職給付引当金の期首残高	98,774千円	112,258千円
退職給付費用	17,845	15,447
退職給付の支払額	△4,362	△9,734
退職給付引当金の期末残高	112,258	117,971

(2) 退職給付債務及び年金資産の期末残高と貸借対照表に計上された退職給付引当金及び前払年金費用の調整表

	前事業年度 (2018年3月31日)	当事業年度 (2019年3月31日)
積立型制度の退職給付債務	—千円	—千円
年金資産	—	—
非積立型制度の退職給付債務	112,258	117,971
貸借対照表に計上された負債と資産の純額	112,258	117,971
退職給付引当金	112,258	117,971
貸借対照表に計上された負債と資産の純額	112,258	117,971

(3) 退職給付費用

簡便法で計算した退職給付費用 前事業年度17,845千円 当事業年度15,447千円

3. 確定拠出制度

当社の確定拠出制度への要拠出額は、前事業年度6,331千円、当事業年度6,608千円であります。

(ストック・オプション等関係)

1. スtock・オプションに係る費用計上額及び科目名

該当事項はありません。

2. スtock・オプションの内容、規模及びその変動状況

(1) スtock・オプションの内容

	2005年 ストック・オプション	2008年 ストック・オプション	2016年 ストック・オプション
決議年月日	2005年6月29日	2008年6月25日	2016年10月21日
付与対象者の区分及び人数	当社取締役及び監査役 6名	当社取締役及び監査役 6名	当社取締役及び従業員 59名
株式の種類別のストック・オプションの数(注)1.	普通株式 30,000株	普通株式 30,000株	普通株式 162,300株
付与日	2005年8月25日	2008年8月25日	2016年11月30日
権利確定条件	付与日(2005年8月25日)以降、取締役及び監査役の地位を喪失すること。	付与日(2008年8月25日)以降、取締役及び監査役の地位を喪失すること。	(注)3.
対象勤務期間	定めなし。	定めなし。	定めなし。
権利行使期間 (注)2.	自 2005年9月1日 至 2025年6月29日	自 2008年8月26日 至 2028年6月25日	自 2018年7月1日 至 2023年11月29日
新株予約権の数(個) (注)2.	40	140	1,569
新株予約権の目的となる株式の種類、内容及び株式数 (注)2.	普通株式 4,000株	普通株式 14,000株	普通株式 156,900株
新株予約権の行使時の払込金額(円)(注)2.	1	1	505
新株予約権の行使により株式を発行する場合の株式の発行価格及び資本組入額 (注)2.	発行価格 1円 資本組入額 1円	発行価格 1円 資本組入額 1円	発行価格 505円 資本組入額 252.5円
新株予約権の行使の条件 (注)2.	<ul style="list-style-type: none"> <li>・新株予約権者は、原則として当社の役員の地位を喪失した日の翌日から新株予約権を行使できるものとする。ただし、当社取締役会において相当の理由があると判断した場合は、役員在任中の権利行使を認めるものとする。</li> <li>・各新株予約権1個当たりの一部行使はできないものとする。</li> <li>・その他の権利行使の条件は、本株主総会決議及び取締役会決議に基づき、当社と新株予約権の割当を受けた者との間で締結する新株予約権割当契約の定めるところによる。</li> </ul>		(注)3.
新株予約権の譲渡に関する事項(注)2.	新株予約権の譲渡については、取締役会の承認を要するものとする。		
組織再編成行為に伴う新株予約権の交付に関する事項 (注)2.	-		(注)4.

(注)1. 株式数に換算して記載しております。なお、2013年4月1日付株式分割(1株につき100株の割合)による分割後の株式数に換算して記載しております。

2. 当事業年度末における内容を記載しております。なお、有価証券報告書提出日の属する月の前月末(2019年5月31日)現在において、これらの事項に変更はありません。

3. 新株予約権の行使の条件については、以下のとおりであります。

① 本新株予約権者は、2018年3月期から2023年3月期の当社の有価証券報告書に記載される損益計算書(連結損益計算書を作成している場合、連結損益計算書)における営業利益が下記(a)及び(b)に掲げる条件を満たしている場合、各新株予約権者に割り当てられた本新株予約権のうち、それぞれに掲げる割合(以下、「行使可能割合」という。)の個数を限度として、本新株予約権を行使することができる。ただし、行使可能な本新株予約権の数に1個未満の端数が生じる場合には、これを切り捨てた数とし、国際財務報告基準の適用等により参照すべき項目の概念に重要な変更があった場合には、別途参照すべき指標を取締役会で定めるものとする。

(a) 2018年3月期における営業利益が400百万円を超過した場合

行使可能割合:50%

(b) 2018年3月期から2023年3月期のいずれかの期における営業利益が1,000百万円を超過した場合

行使可能割合：100%

- ② 新株予約権者は、新株予約権の権利行使時においても、当社または当社関係会社の取締役、監査役または従業員であることを要する。ただし、任期満了による退任、定年退職、その他正当な理由があると取締役会が認めた場合は、この限りではない。
  - ③ 新株予約権者の相続人による本新株予約権の行使は認めない。
  - ④ 本新株予約権の行使によって、当社の発行済株式総数が当該時点における授權株式数を超過することとなるときは、当該本新株予約権の行使を行うことはできない。
  - ⑤ 各本新株予約権1個未満の行使を行うことはできない。
4. 組織再編成行為に伴う新株予約権の交付に関する事項
- 当社が、合併（当社が合併により消滅する場合に限る。）、吸収分割、新設分割、株式交換または株式移転（以上を総称して以下、「組織再編行為」という。）を行う場合において、組織再編行為の効力発生日に新株予約権者に対し、それぞれの場合につき、会社法第236条第1項第8号イからホまでに掲げる株式会社（以下、「再編対象会社」という。）の新株予約権を以下の条件に基づきそれぞれ交付することとする。ただし、以下の条件に沿って再編対象会社の新株予約権を交付する旨を、吸収合併契約、新設合併契約、吸収分割契約、新設分割計画、株式交換契約または株式移転計画において定めた場合に限るものとする。
- ① 交付する再編対象会社の新株予約権の数  
新株予約権者が保有する新株予約権の数と同一の数をそれぞれ交付する。
  - ② 新株予約権の目的である再編対象会社の株式の種類  
再編対象会社の普通株式とする。
  - ③ 新株予約権の目的である再編対象会社の株式の数  
組織再編行為の条件を勘案のうえ、上記新株予約権の内容に準じて決定する。
  - ④ 新株予約権の行使に際して出資される財産の価額  
交付される各新株予約権の行使に際して出資される財産の価額は、組織再編行為の条件等を勘案のうえ、上記（注）3で定められる行使価額を調整して得られる再編後行使価額に、上記③に従って決定される当該新株予約権の目的である再編対象会社の株式の数を乗じた額とする。
  - ⑤ 新株予約権を行使することができる期間  
新株予約権の行使期間の初日と組織再編行為の効力発生日のうち、いずれか遅い日から新株予約権の行使期間の末日までとする。
  - ⑥ 新株予約権の行使により株式を発行する場合における増加する資本金及び資本準備金に関する事項  
上記新株予約権の内容に準じて決定する。
  - ⑦ 譲渡による新株予約権の取得の制限  
譲渡による取得の制限については、再編対象会社の取締役会の決議による承認を要するものとする。
  - ⑧ その他新株予約権の行使の条件  
上記新株予約権の内容に準じて決定する。
  - ⑨ 新株予約権の取得事由及び条件  
上記新株予約権の内容に準じて決定する。
  - ⑩ その他の条件については、再編対象会社の条件に準じて決定する。

（追加情報）

「第4 提出会社の状況 1 株式等の状況 (2)新株予約権等の状況 ①ストックオプション制度の内容」に記載すべき事項をストック・オプション等関係注記に集約して記載しております。

(2) ストック・オプションの規模及びその変動状況

当事業年度において存在したストック・オプションを対象とし、ストック・オプションの数については、株式数に換算して記載しております。

① ストック・オプションの数

	2005年 ストック・オプション	2008年 ストック・オプション	2016年 ストック・オプション
権利確定前 (株)			
前事業年度末	—	—	160,100
付与	—	—	—
失効	—	—	1,900
権利確定	—	—	79,000
未確定残	—	—	79,200
権利確定後 (株)			
前事業年度末	4,000	14,000	—
権利確定	—	—	79,000
権利行使	—	—	600
失効	—	—	700
未行使残	4,000	14,000	77,700

(注) 2013年4月1日付株式分割（1株につき100株の割合）による分割後の株式数に換算して記載しております。

② 単価情報

	2005年 ストック・オプション	2008年 ストック・オプション	2016年 ストック・オプション
権利行使価格 (円)	1	1	505
行使時平均株価 (円)	—	—	587
公正な評価単価 (付与日) (円)	—	827	15

(注) 2013年4月1日付株式分割（1株につき100株の割合）による分割後の価格に換算して記載しております。

4. ストック・オプションの権利確定数の見積方法

基本的には、将来の失効数の合理的な見積りは困難であるため、実績の失効数のみ反映させる方法を採用しております。

(追加情報)

「従業員等に対して権利確定条件付き有償新株予約権を付与する取引に関する取扱い」（実務対応報告第36号 2018年1月12日。以下「実務対応報告第36号」という。）の適用日より前に従業員等に対して権利確定条件付き有償新株予約権を付与した取引については、実務対応報告第36号第10項(3)に基づいて、従来採用していた会計処理を継続しております。

1. 権利確定条件付き有償新株予約権の概要

前述の「2. ストック・オプションの内容、規模及びその変動状況」に同一の内容を記載しているため、注記を省略しております。

2. 採用している会計処理の概要

新株予約権を発行したときは、その発行に伴う払込金額を、純資産の部に新株予約権として計上しております。新株予約権が行使され、新株を発行するときは、当該新株予約権の発行に伴う払込金額と新株予約権の行使に伴う払込金額を、資本金および資本準備金に振り替えます。

なお、新株予約権が失効したときは、当該失効に対応する額を失効が確定した会計期間の利益として処理します。



## (税効果会計関係)

## 1. 繰延税金資産及び繰延税金負債の発生の主な原因別の内訳

	前事業年度 (2018年3月31日)	当事業年度 (2019年3月31日)
繰延税金資産		
未払事業税	6,963千円	3,511千円
賞与引当金	14,353	13,291
買掛金及び未払費用	2,294	1,900
未払金	167	168
たな卸資産評価損	572	1,371
退職給付引当金	34,373	36,122
新株予約権	3,543	3,543
減損損失	1,503	—
繰延消費税等	7,377	6,652
繰越欠損金(注)	294,310	247,306
その他	6,755	6,200
繰延税金資産小計	372,215	320,069
税務上の繰越欠損金に係る評価性引当額(注)	—	△247,306
将来減算一時差異等の合計に係る評価性引当額	—	△72,762
評価性引当額小計	△372,215	△320,069
計	—	—

(注) 税務上の繰越欠損金及びその繰延税金資産の繰越期限別の金額

当事業年度(2019年3月31日)

	1年以内 (千円)	1年超 2年以内 (千円)	2年超 3年以内 (千円)	3年超 4年以内 (千円)	4年超 5年以内 (千円)	5年超 (千円)	合計 (千円)
税務上の繰越欠 損金(※)	—	230,274	—	17,032	—	—	247,306
評価性引当額	—	△230,274	—	△17,032	—	—	△247,306
繰延税金資産	—	—	—	—	—	—	—

(※) 税務上の繰越欠損金は、法定実効税率を乗じた額であります。

## 2. 法定実効税率と税効果会計適用後の法人税等の負担率との間に重要な差異がある時の当該差異の原因となった主要な項目別の内訳

	前事業年度 (2018年3月31日)	当事業年度 (2019年3月31日)
法定実効税率 (調整)	30.9%	30.6%
交際費等永久に損金に算入されない項目	1.9	2.2
住民税均等割額	0.5	1.6
繰越欠損金の利用	△18.6	△20.5
評価性引当額の増減	13.6	3.0
所得拡大促進税制の特別控除	△1.2	—
その他	△0.1	△0.2
税効果会計適用後の法人税等の負担率	27.1	16.7

## (持分法損益等)

該当事項はありません。

(資産除去債務関係)

前事業年度末 (2018年3月31日)

当社は、本社建物等について、不動産所有者と不動産賃貸契約を締結しており、賃借期間終了時に原状回復する義務を有しております。なお、資産除去債務の負債計上に代えて、当該賃貸契約に係る敷金の回収が最終的に見込めないと認められる金額を合理的に見積り、そのうち当期の負担に属する金額を費用として以下のとおり計上しております。

敷金の回収が最終的に見込めないと認められる金額の期首における残高は、5,313千円、当事業年度末における残高は5,755千円です。

当事業年度末 (2019年3月31日)

当社は、本社建物等について、不動産所有者と不動産賃貸契約を締結しており、賃借期間終了時に原状回復する義務を有しております。なお、資産除去債務の負債計上に代えて、当該賃貸契約に係る敷金の回収が最終的に見込めないと認められる金額を合理的に見積り、そのうち当期の負担に属する金額を費用として以下のとおり計上しております。

敷金の回収が最終的に見込めないと認められる金額の期首における残高は、5,755千円、当事業年度末における残高は6,509千円です。

(賃貸等不動産関係)

当社では、東京都その他の地域において、賃貸用マンション、店舗及びオフィスビル等(土地を含む。)を有しております。当事業年度における当該賃貸等不動産に関する賃貸損益は128,679千円であります。

また、当該賃貸等不動産の貸借対照表計上額、期中増減額及び時価は、次のとおりであります。

(単位：千円)

	前事業年度 (自 2017年4月1日 至 2018年3月31日)	当事業年度 (自 2018年4月1日 至 2019年3月31日)
貸借対照表計上額		
期首残高	1,983,455	3,920,147
期中増減額	1,936,691	△797,467
期末残高	3,920,147	3,122,679
期末時価	3,620,516	2,911,310

(注) 1. 貸借対照表計上額は、取得原価から減価償却累計額を控除した金額であります。

2. 期中増減額のうち、前事業年度の主な増加額は不動産の取得(1,256,217千円)及び保有目的の変更に伴う販売用不動産及び仕掛品からの振替(891,613千円)であり、主な減少額は保有目的の変更に伴う販売用不動産への振替(170,585千円)であります。当事業年度の主な減少額は保有目的の変更に伴う販売用不動産への振替(740,029千円)であります。

3. 期末の時価は、主として「不動産鑑定評価基準」に基づいて自社で算定した金額(指標等を用いて調整を行ったものを含む。)であります。

(セグメント情報等)

【セグメント情報】

1. 報告セグメントの概要

当社の報告セグメントは、当社の構成単位のうち分離された財務情報が入手可能であり、取締役会が、経営資源の配分の決定及び業績を評価するために、定期的に検討を行う対象となっているものであります。

当社は新築分譲マンション等の企画開発及び販売を行う「不動産開発事業」、中古マンションを戸別に取得し、内装・間取り等を改修後、販売を行う「リノベーション事業」、不動産開発前の収益物件及びマンション等の賃貸を行う「賃貸事業」の3つを報告セグメントとしております。

2. 報告セグメントごとの売上高、利益又は損失、資産、負債その他の項目の金額の算定方法

報告されている事業セグメントの会計処理方法は、「重要な会計方針」における記載と同一であります。

報告セグメントの利益は、売上総利益ベースの数値であります。

3. 報告セグメントごとの売上高、利益又は損失、資産、負債その他の項目の金額に関する情報  
前事業年度（自 2017年4月1日 至 2018年3月31日）

（単位：千円）

	報告セグメント			その他 (注) 1	調整額 (注) 2	財務諸表計上額 (注) 3
	不動産開発事業	リノベーション 事業	賃貸事業			
売上高						
外部顧客への売上高	9,442,641	1,488,702	324,874	135,705	—	11,391,923
セグメント間の内 部売上高又は振替 高	—	—	—	—	—	—
計	9,442,641	1,488,702	324,874	135,705	—	11,391,923
セグメント利益	1,544,390	189,109	185,829	39,974	—	1,959,303
セグメント資産	11,291,154	1,065,994	5,552,810	25	1,255,298	19,165,283
セグメント負債	9,650,998	24,288	4,344,068	2,131	1,412,749	15,434,236
その他の項目						
減価償却費	—	—	65,684	—	—	65,684
有形固定資産及び無 形固定資産の増加額	9,683	—	2,177,871	—	3,096	2,190,651

- (注) 1. 「その他」の区分は、報告セグメントに含まれない事業セグメントであり、リフォーム、仲介等を含んでおります。
2. セグメント資産、負債及びその他の項目の調整額は、報告セグメントまたは「その他」に配分していない全社分であります。
3. セグメント利益は、財務諸表の売上総利益と一致しております。
4. 不動産開発前の収益物件等から得られる賃貸収入を「賃貸事業」の売上高としているため、対象の物件を「賃貸事業」のセグメント資産として表示しております。また、開発を開始した物件につきましては「不動産開発事業」のセグメント資産として表示しております。

当事業年度（自 2018年4月1日 至 2019年3月31日）

（単位：千円）

	報告セグメント			その他 (注) 1	調整額 (注) 2	財務諸表計上額 (注) 3
	不動産開発事業	リノベーション 事業	賃貸事業			
売上高						
外部顧客への売上高	9,708,355	1,190,978	360,899	134,704	—	11,394,937
セグメント間の内 部売上高又は振替 高	—	—	—	—	—	—
計	9,708,355	1,190,978	360,899	134,704	—	11,394,937
セグメント利益	1,334,466	121,338	243,185	53,683	—	1,752,675
セグメント資産	12,050,766	725,699	4,002,152	2,596	1,462,047	18,243,261
セグメント負債	10,115,507	8,703	2,860,311	4,389	1,450,484	14,439,396
その他の項目						
減価償却費	—	—	65,360	—	—	65,360
有形固定資産及び無 形固定資産の増加額	68,172	—	7,921	—	1,980	78,074

- (注) 1. 「その他」の区分は、報告セグメントに含まれない事業セグメントであり、リフォーム、仲介等を含んでおります。
2. セグメント資産、負債及びその他の項目の調整額は、報告セグメントまたは「その他」に配分していない全社分であります。
3. セグメント利益は、財務諸表の売上総利益と一致しております。
4. 不動産開発前の収益物件等から得られる賃貸収入を「賃貸事業」の売上高としているため、対象の物件を「賃貸事業」のセグメント資産として表示しております。また、開発を開始した物件につきましては「不動産開発事業」のセグメント資産として表示しております。

【関連情報】

前事業年度（自 2017年4月1日 至 2018年3月31日）

1. 製品及びサービスごとの情報

製品及びサービスの区分が報告セグメント区分と同一であるため、記載を省略しております。

2. 地域ごとの情報

(1) 売上高

本邦以外の外部顧客への売上高がないため、該当事項はありません。

(2) 有形固定資産

本邦以外に所在している有形固定資産がないため、該当事項はありません。

3. 主要な顧客ごとの情報

特定の顧客に対する売上高で損益計算書の売上高の10%以上を占めるものがないため、記載を省略しております。

当事業年度（自 2018年4月1日 至 2019年3月31日）

1. 製品及びサービスごとの情報

製品及びサービスの区分が報告セグメント区分と同一であるため、記載を省略しております。

2. 地域ごとの情報

(1) 売上高

本邦以外の外部顧客への売上高がないため、該当事項はありません。

(2) 有形固定資産

本邦以外に所在している有形固定資産がないため、該当事項はありません。

3. 主要な顧客ごとの情報

(単位：千円)

顧客の名称又は氏名	売上高	関連するセグメント名
大和証券レジデンシャル・プライベート投資法人	1,791,000	不動産開発事業

【報告セグメントごとの固定資産の減損損失に関する情報】

前事業年度（自 2017年4月1日 至 2018年3月31日）

(単位：千円)

	不動産開発事業	リノベーション事業	賃貸事業	その他	全社・消去	合計
減損損失	—	—	4,909	—	—	4,909

(注) 「全社・消去」の金額は、セグメントに帰属しない全社資産に係る減損損失であります。

当事業年度（自 2018年4月1日 至 2019年3月31日）

該当事項はありません。

【関連当事者情報】

関連当事者との取引

(1) 財務諸表提出会社のその他関係会社との取引

前事業年度（自 2017年4月1日 至 2018年3月31日）

重要性が乏しいため、記載を省略しております。

当事業年度（自 2018年4月1日 至 2019年3月31日）

重要性が乏しいため、記載を省略しております。

(2) 財務諸表提出会社の役員との取引

前事業年度（自 2017年4月1日 至 2018年3月31日）

種類	会社等の名称又は氏名	所在地	資本金又は出資金 (千円)	事業の内容 又は職業	議決権等の 所有（被所有） 割合	関連当事者 との関係	取引の内容	取引金額 (千円)	科目	期末残高 (千円)
役員	佐々木 義実	—	—	当社取締役	(被所有) 直接3.13%	資金の貸付	資金の返済 (注)	7,500	役員に対する 短期貸付金	—
役員	倉増 晋	—	—	当社取締役	(被所有) 直接1.04%	資金の貸付	資金の返済 (注)	3,200	役員に対する 短期貸付金	—

(注) 取引条件及び取引条件の決定方針等

資金の貸付については、市場金利を勘案して利率を合理的に決定しております。

当事業年度（自 2018年4月1日 至 2019年3月31日）

該当事項はありません。

(1株当たり情報)

	前事業年度 (自 2017年4月1日 至 2018年3月31日)	当事業年度 (自 2018年4月1日 至 2019年3月31日)
1株当たり純資産額	785.21円	800.50円
1株当たり当期純利益金額	64.42円	40.32円
潜在株式調整後1株当たり当期純利益金額	63.83円	40.06円

(注) 1株当たり当期純利益金額及び潜在株式調整後1株当たり当期純利益金額の算定上の基礎は、以下のとおりであります。

	前事業年度 (自 2017年4月1日 至 2018年3月31日)	当事業年度 (自 2018年4月1日 至 2019年3月31日)
1株当たり当期純利益金額		
当期純利益 (千円)	304,942	190,903
普通株主に帰属しない金額 (千円)	—	—
普通株式に係る当期純利益 (千円)	304,942	190,903
期中平均株式数 (株)	4,733,856	4,734,207
潜在株式調整後1株当たり当期純利益金額		
当期純利益調整額 (千円)	—	—
普通株式増加数 (株)	43,486	30,877
(うち新株予約権)	(43,486)	(30,877)
希薄化効果を有しないため、潜在株式調整後1株当たり当期純利益金額の算定に含めなかった潜在株式の概要	—	—

(重要な後発事象)

該当事項はありません。

⑤【附属明細表】

【有価証券明細表】

財務諸表等規則第121条第1項第1号に定める有価証券明細表については、同条第3項により、記載を省略しております。

【有形固定資産等明細表】

資産の種類	当期首残高 (千円)	当期増加額 (千円)	当期減少額 (千円)	当期末残高 (千円)	当期末 減価償却 累計額又は 償却累計額 (千円)	当期償却額 (千円)	差引当期末 残高 (千円)
有形固定資産							
建物及び構築物	1,475,026	62,156	193,216	1,343,966	137,067	66,514	1,206,898
工具、器具及び備品	18,903	9,994	—	28,898	14,818	3,239	14,079
土地	2,539,173	—	560,836	1,978,337	—	—	1,978,337
その他	—	4,326	—	4,326	198	198	4,127
有形固定資産計	4,033,104	76,477	754,053	3,355,527	152,084	69,951	3,203,442
無形固定資産							
ソフトウェア	—	—	—	13,265	5,525	1,768	7,739
その他	—	—	—	436	—	275	436
無形固定資産計	—	—	—	13,701	5,525	2,043	8,175

(注) 1. 当期増減額のうち主なものは次のとおりです。

(減少額)

建物及び構築物 販売用不動産への振替 193,216千円

土地 販売用不動産への振替 560,836千円

2. 無形固定資産の金額が資産の総額の1%以下であるため「当期首残高」、「当期増加額」及び「当期減少額」の記載を省略しております。

【社債明細表】

銘柄	発行年月日	当期首残高 (千円)	当期末残高 (千円)	利率 (%)	担保	償還期限
第2回無担保社債 (株式会社群馬銀行保証付 および適格機関投資家限 定)	年月日 2018. 6. 25	— (—)	100,000 (40,000)	0.24	なし	年月日 2021. 6. 25
第3回無担保社債 (株式会社きらぼし銀行・ 東京信用保証協会共同保証 付、分割譲渡制限特約付)	2019. 3. 29	— (—)	100,000 (20,000)	0.36	なし	2024. 3. 29
合計	—	— (—)	200,000 (60,000)	—	—	—

(注) 1. ( ) 内書きは、1年以内の償還予定額であります。

2. 決算日後5年間の償還予定額は以下のとおりであります。

1年以内 (千円)	1年超2年以内 (千円)	2年超3年以内 (千円)	3年超4年以内 (千円)	4年超5年以内 (千円)
60,000	60,000	40,000	20,000	20,000

【借入金等明細表】

区分	当期首残高 (千円)	当期末残高 (千円)	平均利率 (%)	返済期限
短期借入金	905,832	112,640	1.2	—
1年以内に返済予定の長期借入金	3,200,800	5,076,447	1.2	—
長期借入金（1年以内に返済予定のものを除く。）	9,110,357	6,142,086	1.1	2020年～2048年
その他有利子負債	318	4,457	—	2019年～2023年
合計	13,217,308	11,335,631	—	—

- (注) 1. 平均利率については、期末借入金残高等に対する加重平均利率を記載しております。  
 2. その他有利子負債はリース債務ですが、リース料総額に含まれる利息相当額を控除する前の金額で計上しているため、平均利率を記載しておりません。  
 3. 長期借入金（1年以内に返済予定のものを除く。）の貸借対照表日後5年間の返済予定額は以下のとおりであります。

	1年超2年以内 (千円)	2年超3年以内 (千円)	3年超4年以内 (千円)	4年超5年以内 (千円)
長期借入金	2,183,221	227,750	600,074	179,115

【引当金明細表】

区分	当期首残高 (千円)	当期増加額 (千円)	当期減少額 (目的使用) (千円)	当期減少額 (その他) (千円)	当期末残高 (千円)
賞与引当金	46,875	43,407	46,875	—	43,407

【資産除去債務明細表】

本明細表に記載すべき事項が財務諸表等規則第8条の28に規定する注記事項として記載されているため、資産除去債務明細表の記載を省略しております。

## (2) 【主な資産及び負債の内容】

## ① 資産の部

## イ. 現金及び預金

区分	金額 (千円)
現金	2,189
預金の種類	
当座預金	277
普通預金	1,209,769
通知預金	54,060
定期預金	70,004
小計	1,334,111
合計	1,336,301

## ロ. 営業未収入金

## (イ) 相手先別内訳

相手先	金額 (千円)
三信住建(株)	1,168
その他	1,507
合計	2,675

## (ロ) 営業未収入金の発生及び回収並びに滞留状況

当期首残高 (千円)	当期発生高 (千円)	当期回収高 (千円)	当期末残高 (千円)	回収率 (%)	滞留期間 (日)
(A)	(B)	(C)	(D)	$\frac{(C)}{(A) + (B)} \times 100$	$\frac{(A) + (D)}{2} - \frac{(B)}{365}$
195,599	11,338,841	11,531,765	2,675	100.0	3.2

(注) 当期発生高には消費税等が含まれております。

## ハ. 販売用不動産

区分	土地面積 (千㎡)	金額 (千円)
不動産開発事業 関東地区	—	1,640,615
リノベーション事業 関東地区	—	603,770
合計	—	2,244,385

(注) 1. 上記の金額は土地・建物の合計金額です。

2. 区分所有については上記面積に含めておりません。

## ニ. 仕掛品

区分	土地面積 (千㎡)	金額 (千円)
不動産開発事業 関東地区	4.6	10,234,576
リノベーション事業 関東地区	—	121,326
賃貸事業 関東地区	0.3	874,748
その他 関東地区	—	1,197
合計	4.9	11,231,848

(注) 1. 上記の金額は土地・建物の合計金額です。

2. 区分所有については上記面積に含めておりません。



② 負債の部

イ. 買掛金

相手先	金額 (千円)
南海辰村建設(株)	251,720
白石建設(株)	14,185
(有)キューオーエルクリエーション一級建築事務所	7,722
その他	18,196
合計	291,824

ロ. 前受金

相手先	金額 (千円)
等価交換事業地権者相当分	1,826,644
一般顧客	321,770
合計	2,148,415

(3) 【その他】

当事業年度における四半期情報等

(累計期間)	第1四半期	第2四半期	第3四半期	当事業年度
売上高 (千円)	1,844,813	2,652,631	5,312,641	11,394,937
税引前当期純利益金額又は四半期純損失金額 (△) (千円)	△60,567	△143,385	△145,787	229,123
当期純利益金額又は四半期純損失金額 (△) (千円)	△61,140	△144,530	△147,504	190,903
1株当たり当期純利益金額又は四半期純損失金額 (△) (円)	△12.92	△30.53	△31.16	40.32

(会計期間)	第1四半期	第2四半期	第3四半期	第4四半期
1株当たり四半期純利益金額又は四半期純損失金額 (△) (円)	△12.92	△17.61	△0.63	71.48

## 第6【提出会社の株式事務の概要】

事業年度	4月1日から3月31日まで
定時株主総会	6月中
基準日	3月31日
剰余金の配当の基準日	9月30日 3月31日
1単元の株式数	100株
単元未満株式の買取り	
取扱場所	(特別口座) 東京都千代田区丸の内一丁目4番1号 三井住友信託銀行株式会社 証券代行部
株主名簿管理人	(特別口座) 東京都千代田区丸の内一丁目4番1号 三井住友信託銀行株式会社
取次所	—
買取手数料	株式の売買の委託に係る手数料相当額として別途定める金額
公告掲載方法	当社の公告方法は、電子公告により行う。ただし、電子公告を行うことができない事故その他やむを得ない事由が生じたときは、日本経済新聞に掲載して公告する。 公告掲載URL <a href="http://www.sunwood.co.jp/ir/">http://www.sunwood.co.jp/ir/</a>
株主に対する特典	該当事項はありません。

## 第7【提出会社の参考情報】

### 1【提出会社の親会社等の情報】

当社は、親会社等はありません。

### 2【その他の参考情報】

当事業年度の開始日から有価証券報告書提出日までの間に、次の書類を提出しております。

- (1) 有価証券報告書及びその添付書類並びに確認書  
事業年度（第22期）（自 2017年4月1日 至 2018年3月31日）2018年6月25日関東財務局長に提出
- (2) 内部統制報告書及びその添付書類  
2018年6月25日関東財務局長に提出
- (3) 四半期報告書及び確認書  
（第23期第1四半期）（自 2018年4月1日 至 2018年6月30日）2018年8月10日関東財務局長に提出  
（第23期第2四半期）（自 2018年7月1日 至 2018年9月30日）2018年11月9日関東財務局長に提出  
（第23期第3四半期）（自 2018年10月1日 至 2018年12月31日）2019年2月8日関東財務局長に提出
- (4) 臨時報告書  
2018年6月25日関東財務局に提出  
企業内容等の開示に関する内閣府令第19条第2項第9号の2（株主総会における議決権行使の結果）に基づく臨時報告書であります。

## 第二部【提出会社の保証会社等の情報】

該当事項はありません。

2019年6月20日

株式会社サンウッド

取締役会 御中

監査法人A&Aパートナーズ

指定社員  
業務執行社員 公認会計士 木間 久幸

指定社員  
業務執行社員 公認会計士 岡 賢治

#### <財務諸表監査>

当監査法人は、金融商品取引法第193条の2第1項の規定に基づく監査証明を行うため、「経理の状況」に掲げられている株式会社サンウッドの2018年4月1日から2019年3月31日までの第23期事業年度の財務諸表、すなわち、貸借対照表、損益計算書、株主資本等変動計算書、キャッシュ・フロー計算書、重要な会計方針、その他の注記及び附属明細表について監査を行った。

#### 財務諸表に対する経営者の責任

経営者の責任は、我が国において一般に公正妥当と認められる企業会計の基準に準拠して財務諸表を作成し適正に表示することにある。これには、不正又は誤謬による重要な虚偽表示のない財務諸表を作成し適正に表示するために経営者が必要と判断した内部統制を整備及び運用することが含まれる。

#### 監査人の責任

当監査法人の責任は、当監査法人が実施した監査に基づいて、独立の立場から財務諸表に対する意見を表明することにある。当監査法人は、我が国において一般に公正妥当と認められる監査の基準に準拠して監査を行った。監査の基準は、当監査法人に財務諸表に重要な虚偽表示がないかどうかについて合理的な保証を得るために、監査計画を策定し、これに基づき監査を実施することを求めている。

監査においては、財務諸表の金額及び開示について監査証拠を入手するための手続が実施される。監査手続は、当監査法人の判断により、不正又は誤謬による財務諸表の重要な虚偽表示のリスクの評価に基づいて選択及び適用される。財務諸表監査の目的は、内部統制の有効性について意見表明するためのものではないが、当監査法人は、リスク評価の実施に際して、状況に応じた適切な監査手続を立案するために、財務諸表の作成と適正な表示に関連する内部統制を検討する。また、監査には、経営者が採用した会計方針及びその適用方法並びに経営者によって行われた見積りの評価も含め全体としての財務諸表の表示を検討することが含まれる。

当監査法人は、意見表明の基礎となる十分かつ適切な監査証拠を入手したと判断している。

#### 監査意見

当監査法人は、上記の財務諸表が、我が国において一般に公正妥当と認められる企業会計の基準に準拠して、株式会社サンウッドの2019年3月31日現在の財政状態並びに同日をもって終了する事業年度の経営成績及びキャッシュ・フローの状況をすべての重要な点において適正に表示しているものと認める。

#### <内部統制監査>

当監査法人は、金融商品取引法第193条の2第2項の規定に基づく監査証明を行うため、株式会社サンウッドの2019年3月31日現在の内部統制報告書について監査を行った。

#### 内部統制報告書に対する経営者の責任

経営者の責任は、財務報告に係る内部統制を整備及び運用し、我が国において一般に公正妥当と認められる財務報告に係る内部統制の評価の基準に準拠して内部統制報告書を作成し適正に表示することにある。

なお、財務報告に係る内部統制により財務報告の虚偽の記載を完全には防止又は発見することができない可能性がある。

#### 監査人の責任

当監査法人の責任は、当監査法人が実施した内部統制監査に基づいて、独立の立場から内部統制報告書に対する意見を表明することにある。当監査法人は、我が国において一般に公正妥当と認められる財務報告に係る内部統制の監査の基準に準拠して内部統制監査を行った。財務報告に係る内部統制の監査の基準は、当監査法人に内部統制報告書に重要な虚偽表示がないかどうかについて合理的な保証を得るために、監査計画を策定し、これに基づき内部統制監査を実施することを求めている。

内部統制監査においては、内部統制報告書における財務報告に係る内部統制の評価結果について監査証拠を入手するための手続が実施される。内部統制監査の監査手続は、当監査法人の判断により、財務報告の信頼性に及ぼす影響の重要性に基づいて選択及び適用される。また、内部統制監査には、財務報告に係る内部統制の評価範囲、評価手続及び評価結果について経営者が行った記載を含め、全体としての内部統制報告書の表示を検討することが含まれる。

当監査法人は、意見表明の基礎となる十分かつ適切な監査証拠を入手したと判断している。

#### 監査意見

当監査法人は、株式会社サンウッドが2019年3月31日現在の財務報告に係る内部統制は有効であると表示した上記の内部統制報告書が、我が国において一般に公正妥当と認められる財務報告に係る内部統制の評価の基準に準拠して、財務報告に係る内部統制の評価結果について、すべての重要な点において適正に表示しているものと認める。

#### 利害関係

会社と当監査法人又は業務執行社員との間には、公認会計士法の規定により記載すべき利害関係はない。

以 上

- 
- (※) 1. 上記は監査報告書の原本に記載された事項を電子化したものであり、その原本は当社（有価証券報告書提出会社）が別途保管しております。
2. XBR Lデータは監査の対象には含まれていません。